

## **VORTICE**

**Aspirapolvere**

Vacuum cleaner

Aspiradora

Aspirateur

Staubsauger

Cod. 118140102



---

<b>IT</b> Manuale d'uso	<b>1</b>
<b>EN</b> User manual	<b>10</b>
<b>ES</b> Manual de instrucciones	<b>19</b>
<b>FR</b> Manuel d'instruction	<b>28</b>
<b>DE</b> Benutzerhandbuch	<b>38</b>



## **1. NOTA INTRODUTTIVA**

Melchioni S.p.a., titolare del marchio Melchioni Family, vi ringrazia per l'acquisto di questo apparecchio. Esso costituisce il risultato di una attenta selezione delle caratteristiche e di una meticolosa opera di perfezionamento dei dettagli, con l'obiettivo di offrire una soluzione completa, versatile, affidabile e prestazionale tanto all'utilizzatore saltuario quanto al più esigente.

Questo manuale contiene informazioni importanti, tanto ai fini del corretto uso dell'apparecchio, quanto al suo utilizzo in sicurezza. È fondamentale leggerne e comprenderne il contenuto prima di eseguire qualsiasi operazione, affinché sia possibile ottenere le migliori prestazioni dall'apparecchio. Conservate questo manuale anche dopo la sua lettura, poiché potrebbe essere necessario farvi riferimento anche in futuro.

Il team Melchioni Family è a vostra disposizione per eventuali consigli, indicazioni e suggerimenti.

## **2. INFORMAZIONI IMPORTANTI AI FINI DEL CORRETTO USO IN SICUREZZA DELL'APPARECCHIO**

Le seguenti indicazioni devono tassativamente essere lette, comprese e rispettate prima della messa in servizio dell'apparecchio. Esse risultano utili in particolare per la salvaguardia dell'incolumità, dell'integrità fisica e della sicurezza dell'operatore e delle persone circostanti, oltre che a fornire indicazioni preziose per la prevenzione di guasti e malfunzionamenti, per prolungare la vita operativa e per contenere il consumo energetico e favorire la tutela dell'ambiente.

- L'apparecchio è concepito per un uso domestico e non intensivo. Qualsiasi utilizzo di tipo professionale compromette il requisito di sicurezza ed è condizione per la inapplicabilità della garanzia
- L'apparecchio è previsto per uso interno ed al riparo dalle intemperie: l'utilizzo in ambiente aperto compromette il requisito di sicurezza e costituisce potenziale pericolo per l'incolumità dell'operatore e delle persone circostanti
- L'apparecchio non deve essere utilizzato qualora presenti deformazioni, rigonfiamenti, fessurazioni dell'involucro, parti mancanti ed altre anomalie strutturali. Al verificarsi di tali condizioni, disconnettere l'alimentazione elettrica e rivolgersi a personale tecnico qualificato
- L'apparecchio non deve essere utilizzato qualora emetta rumori inconsueti, cattivi odori, fumo, vapori o qualsiasi altro tipo di esalazione non riferibile alla cottura in corso. Al verificarsi di tali condizioni, disconnettere l'alimentazione elettrica e rivolgersi a personale tecnico qualificato
- L'apparecchio non deve essere riposto o utilizzato in ambienti eccessivamente umidi o polverosi, in presenza di atmosfere sature di gas, fumi, temperature eccessive o troppo basse o sotto la radiazione solare diretta

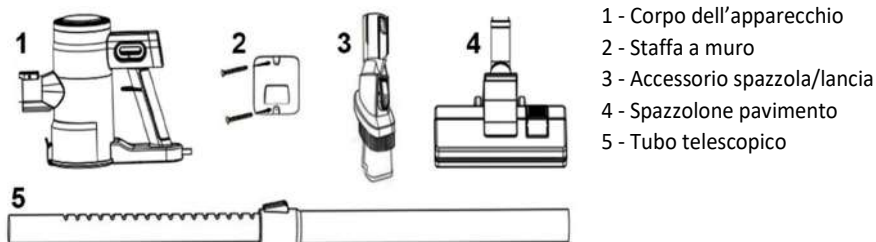
- L'apparecchio non deve essere utilizzato in atmosfere esplosive, in prossimità di materiale esplosivo, combustibile, detonante o infiammabile (es. pompe di benzina, bombole del gas ecc.); tale utilizzo costituisce serio pregiudizio per l'incolumità dell'operatore e delle persone circostanti e può essere causa di incendi o deflagrazioni
- Verificare che ciascuna parte dell'apparecchio, in special modo il cavo, sia collocata a debita distanza da fonti di calore (es. fornelli accesi elettrici o a gas), sia durante l'utilizzo che nei momenti di non utilizzo
- All'avvio e durante l'utilizzo, l'apparecchio deve essere costantemente sorvegliato: non utilizzare in assenza di operatori o persone che possano verificarne con costanza il corretto funzionamento
- Utilizzare solo gli accessori originali forniti in dotazione; l'utilizzo di accessori non originali potrebbe costituire pericolo di danneggiamento dell'apparecchio, oltre che potenziale pregiudizio per la salute
- Non far funzionare a vuoto; non tenere l'apparecchio in funzione se non per il tempo strettamente necessario alle operazioni di pulizia
- Assicurare un periodo di inutilizzo di almeno 10 minuti dopo 5 minuti di utilizzo dell'apparecchio
- Non ostruire le prese d'aria o i condotti di espulsione dell'aria: tale condotta crea situazioni di potenziale pericolo, oltre che peggiorare sensibilmente le prestazioni dell'apparecchio
- Verificare periodicamente la pulizia delle fessure di immissione ed espulsione: qualora vengano riscontrati accumuli di polvere o sporcizia, riferirsi al successivo capitolo per la pulizia
- Non utilizzare l'apparecchio qualora una o più parti tra quelle elencate al successivo capitolo risultino mancanti o danneggiate: rivolgersi al proprio rivenditore per il ripristino
- Verificare periodicamente l'integrità delle parti che compongono l'apparecchio, in particolare il cavo di alimentazione: qualora venissero riscontrate anomalie, astenersi dall'utilizzo e rivolgersi a personale tecnico qualificato
- Per le operazioni di pulizia, non utilizzare spugne abrasive o detersivi aggressivi: fare riferimento al successivo capitolo per le prescrizioni complete
- Le operazioni di detergenza devono essere effettuate avendo cura di disconnettere l'apparecchio dall'alimentazione: fare riferimento al successivo capitolo per le relative prescrizioni
- L'apparecchio deve essere collegato ad un impianto elettrico a norma. L'impianto elettrico deve possedere una potenza nominale pari o superiore a quella dell'apparecchio, e deve essere dotato di messa a terra
- Prima di collegare la spina del cavo di alimentazione alla presa di corrente, assicurarsi che il voltaggio del proprio impianto domestico corrisponda a quello indicato sull'apparecchio
- Non collegare l'apparecchio a cordoni prolungatori, ciabatte elettriche, prese multiple, timers, prese comandate o altri dispositivi che possano avviarlo autonomamente
- Alle termine di ogni utilizzo, scollegare il cavo di alimentazione dalla presa di corrente: questo accorgimento ne prolunga la vita e contribuisce a contenere il consumo energetico

- Non disconnettere l'alimentazione tirando il cavo: afferrare saldamente la spina con una mano, appoggiare l'altra mano alla cornice della presa elettrica e disconnettere con un movimento rapido e secco
- Prima di connettere e disconnettere l'apparecchio, verificare che sia spento, a meno che la disconnessione non avvenga in situazione di emergenza per eventi anomali come riportato nel presente capitolo
- L'apparecchio deve essere tenuto al di fuori della portata dei bambini di età inferiore agli 8 anni; assicurarsi in ogni caso che non venga utilizzato per gioco
- Qualora l'apparecchio venga utilizzato da bambini, pur di età superiore agli 8 anni, o persone dalle ridotte capacità cognitive, sensoriali o motorie, esse devono essere istruite relativamente ai pericoli derivanti dall'uso scorretto dell'apparecchio e ci si deve assicurare che le informazioni siano state correttamente e completamente recepite e comprese; deve comunque essere assicurata adeguata supervisione
- Non utilizzare l'apparecchio in prossimità di accumuli o sorgenti di liquidi, quali serbatoi, vasche, docce, lavandini, altri sanitari, rubinetti, tubature, irrigatori, bottiglie, vasi di accumulo, vasi di espansione, corsi d'acqua, vasi di fiori e simili; non collocare recipienti contenenti liquidi sopra l'apparecchio; verificare che anche il cavo di alimentazione o la spina elettrica non siano mai immersi
- Non vi è ragione per disassemblare l'apparecchio, nemmeno dopo la sua dismissione; esso è composto da parti che potrebbero essere ingerite da bambini o persone dalle ridotte capacità cognitive
- Non procedere in autonomia ad alcun tipo di eventuale riparazione; in caso di guasto, provvedere a far visionare l'apparecchio da personale tecnico qualificato
- L'apparecchio non deve essere in nessun caso modificato in alcuna delle sue parti: tale condotta costituisce di norma grave compromissione del requisito di sicurezza, condizione per l'immediato decadimento della garanzia e non comporta alcun incremento prestazionale
- Non sottoporre il cavo di alimentazione a pieghe eccessive o strozzature: eventuali lesioni interne al cavo non ravvisabili costituiscono grave pericolo per la sicurezza
- Collocare l'apparecchio ad adeguata distanza da parti che potrebbero muoversi autonomamente quali tende, battenti di porte e finestre, portelli o simili, al fine di evitarne il contatto fortuito
- Al termine dell'utilizzo, verificare che l'apparecchio venga riposto in maniera tale da non correre rischio di caduta o che una sua eventuale caduta non provochi danni a cose, persone ed animali
- Non utilizzare per aspirare acqua o altri liquidi, poiché tale condotta costituisce pericolo di lesioni fisiche, elettrocuzione, anche grave e danneggiamento irreversibile dell'apparecchio; non utilizzare dopo una caduta in acqua
- Non utilizzare per aspirare cocci, vetri ed altri materiali che presentino bordi affilati o acuminati; non utilizzare per aspirare macerie e polveri edilizie (calcestruzzo, cemento, gesso), poiché tali materiali provocano danni irreversibili

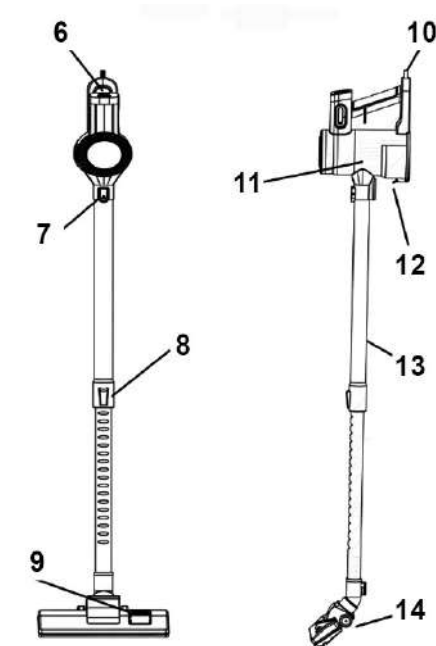
- Non utilizzare come asciugacapelli: mantenere capelli, abiti ed altre superfici volatili a debita distanza durante il funzionamento
- Non utilizzare per aspirare cenere, anche se spenta da diverse ore, tizzoni, carboni, prodotti da combustione, mozziconi
- Conservare il presente manuale per eventuali riferimenti futuri

### 3. IDENTIFICAZIONE DELLE PARTI

#### Le parti dell'apparecchio



- 1 - Corpo dell'apparecchio
- 2 - Staffa a muro
- 3 - Accessorio spazzola/lancia
- 4 - Spazzolone pavimento
- 5 - Tubo telescopico



- 6 - Interruttore di accensione
- 7 - Sblocco tubo telescopico
- 8 - Sblocco allungamento tubo
- 9 - Leva estrazione spazzola
- 10 - Cavo di alimentazione
- 11 - Bicchiere di raccolta
- 12 - Pulsante apertura bicchiere
- 13 - Tubo telescopico
- 14 - Spazzolone pavimento

### 4. MESSA IN SERVIZIO E PRIMO AVVIO

Prima di procedere al primo utilizzo, alcune operazioni preliminari sono necessarie. Procedere come di seguito:

- Disimballare l'apparecchio e verificare l'integrità e completezza della dotazione, come indicato al precedente capitolo
- Conservare l'imballo per 15 giorni,

al fine di riporlo in caso di necessità di restituzione al rivenditore; decorso tale periodo, smaltirlo rispettando le prescrizioni sulla separazione dei materiali riportate su di esso

- Leggere integralmente il presente libretto, con particolare attenzione alle prescrizioni per l'uso in sicurezza

- Rimuovere con attenzione tutti gli eventuali materiali di fissaggio delle parti, anche interne
- Rimuovere completamente eventuali stickers presenti sulle superfici dell'apparecchio
- Fare riferimento al cap. 2 per ulteriori dettagli e prescrizioni sul posizionamento ed installazione dell'apparecchio
- Inserire l'estremità in plastica del tubo nel foro anteriore del corpo dell'apparecchio fino ad udire lo scatto di fissaggio
- Inserire lo spazzolone pavimento nell'altra estremità del tubo telescopico fino a rilevarne un efficace fissaggio
- Collegare la spina elettrica ad una presa a muro provvista di regolare interruttore differenziale a monte
- Verificare che il cavo non entri in contatto con parti calde e che non sia sottoposto ad eccessivi piegamenti o strozzature
- Accendere l'apparecchio premendo il pulsante posto al centro del retro del corpo dell'apparecchio
- Appoggiare lo spazzolone al suolo ed aspirare eventuali polveri e piccoli residui con movimenti alternati in avanti e all'indietro, spostandosi leggermente verso destra o sinistra, sempre alternando movimenti avanti ed indietro, fino ad aver coperto una superficie apprezzabile
- Verificare l'ingresso di una quantità variabile di sporcizia all'interno del bicchiere di raccolta sotto il corpo dell'apparecchio

L'apparecchio è considerato funzionante in presenza di un comportamento come quello descritto sopra; in caso venissero riscontrate rimarchevoli differenze, consultare il rivenditore presso cui è stato effettuato l'acquisto

## 5. USO DELL'APPARECCHIO

**L'operazione di aspirazione:** Afferrare l'impugnatura con mano salda, mantenendo il polso rilassato per facilitare il movimento, quindi posizionare lo spazzolone a contatto diretto con il pavimento, evitando inclinazioni eccessive. Avviare l'apparecchio come descritto al capitolo precedente e iniziare a spostarlo lentamente in avanti, seguendo una linea retta o leggermente curva, a seconda della disposizione dell'ambiente. Una volta raggiunto il limite dell'area da pulire, invertire il movimento e tornare indietro, mantenendo lo spazzolone sempre aderente alla superficie. Ripetere il gesto con ritmo costante, facendo attenzione a non sollevare l'apparecchio durante il passaggio, per garantire un'aspirazione uniforme. Coordinare il movimento delle braccia con piccoli spostamenti del corpo, evitando torsioni e mantenendo una postura comoda. Controllare visivamente l'efficacia della pulizia e, se necessario, ripassare sulle zone più sporche con movimenti più lenti e precisi.

**Attacco e distacco del tubo telescopico:** Per collegare il tubo telescopico al corpo motore, inserirne l'estremità in plastica nel foro anteriore del corpo dell'apparecchio fino ad

udire lo scatto di fissaggio. Per scollegarlo, premere la parte anteriore del pulsante di sblocco fino ad udire lo scatto, quindi tirare con forza modesta fino all'estrazione completa.

**Regolazione della lunghezza del tubo telescopico:** Spostare e tenere verso il basso il pulsante di sblocco del tubo telescopico, quindi, sempre tenendo il pulsante verso il basso, allungare o accorciare il tubo semplicemente impugnandolo fino alla lunghezza desiderata. Rilasciare il pulsante e spingere il tubo come per accorciarlo fino ad udire lo scatto.

**La lancia/spazzola:** L'accessorio, disposto in modalità spazzola, risulta particolarmente adatto per la pulizia su superfici ridotte, più delicate o semplicemente poste più in alto, mentre, quando disposto in modalità lancia, si presta alla pulizia di fessure o angoli con maggiore efficacia rispetto allo spazzolone. Per passare dall'una all'altra modalità, estrarre o ritrarre la spazzola mobile lungo lo stilo della lancia, avendo cura di tenere premuto il pulsante disposto sulla parte alta per sbloccarla allorquando necessario passare dalla modalità spazzola alla modalità lancia.

**La spazzola dello spazzolone:** Agendo sulla leva di estrazione spazzola, è possibile dotare i bordi dello spazzolone di una fila di setole anteriori e di un convogliatore a lama in gomma sulla parte inferiore: questa configurazione è preferibile su pavimenti in piastrella, cemento, parquet, prefinito e superfici dure. Agendo nuovamente sulla leva, le spazzole ed il convogliatore si ritraggono, rendendo lo spazzolone più adatto a moquette e tappeti. In presenza di superfici delicate o facilmente rigabili, porre particolare attenzione a mantenere la spazzola sempre estratta.

## 6. DETERGENZA E MANUTENZIONE

**Al termine della aspirazione:** Distaccare la spina elettrica, svuotare il bicchiere di raccolta aprendone la parte inferiore agendo sul pulsante apertura bicchiere, allontanandone il vertice superiore dal bicchiere, tirandolo con forza moderata. Prestare attenzione all'apertura improvvisa, specie se non disposti sopra un recipiente di raccolta; l'operazione risulta assai più agevole se eseguita con tubo telescopico distaccato. Periodicamente, pulire l'interno del bicchiere con un panno asciutto.

**Sostituzione del filtro:** Qualora l'aspirazione provochi sfiati di polvere dall'apparecchio o la potenza stessa dell'aspirazione risultasse sensibilmente ridotta, potrebbe essere necessario sostituire il filtro. Per eseguire questa operazione, a bicchiere aperto e spina elettrica distaccata, come per la sua normale pulizia, afferrare il filtro, costituito dalla parte interna centrale cilindrica del bicchiere stesso e ruotarla leggermente in senso antiorario; il filtro si separerà dal corpo dell'apparecchio. Inserire il nuovo filtro nella medesima posizione, prestando particolare attenzione al corretto posizionamento, quindi ruotarlo leggermente in senso orario fino a bloccaggio completo. Richiudere il bicchiere.

Non cercare di pulire il filtro, meno che mai con acqua o detersivi liquidi: questa operazione ne provoca il danneggiamento irreversibile, nonché perdita di efficienza.

**Pulizia dell'apparecchio:** Utilizzare un panno asciutto o leggermente inumidito. Evitare spugne e stracci abrasivi, detersivi aggressivi o corrosivi. Eseguire le operazioni di detergenza tassativamente con spina elettrica distaccata ed attendere la completa e totale asciugatura prima di riconnettere l'apparecchio alla tensione di rete.

## **7. DATI TECNICI**

Tensione di alimentazione	: 220–240 V AC 50/60 Hz
Potenza massima	: 600 Watt
Intensità di aspirazione	: 15 kPa
Capacità bicchiere	: 600 ml
Lunghezza cavo	: 4 m
Rumorosità	: < 80 db
Tecnologia di aspirazione	: Ciclonica
Filtro	: HEPA

## **8. CONFORMITA'**

Il produttore Melchioni Spa dichiara che il prodotto Aspirapolvere Mod. VORTICE (cod. 118140102) è conforme alla Direttiva 2014/30/UE del Parlamento Europeo e del Consiglio, del 26 febbraio 2014, concernente l'armonizzazione delle legislazioni degli Stati membri relative alla compatibilità elettromagnetica.

Il produttore Melchioni Spa dichiara che il prodotto Aspirapolvere Mod. VORTICE (cod. 118140102) è conforme alla Direttiva 2014/35/UE del Parlamento Europeo e del Consiglio, del 26 febbraio 2014, concernente l'armonizzazione delle legislazioni degli Stati membri relative alla messa a disposizione sul mercato del materiale elettrico destinato a essere adoperato entro taluni limiti di tensione.

Il produttore Melchioni Spa dichiara che il prodotto Aspirapolvere Mod. VORTICE (cod. 118140102) è conforme alla Direttiva 2009/125/CE del Parlamento Europeo e del Consiglio, del 21 ottobre 2009, relativa all'istituzione di un quadro per l'elaborazione di specifiche per la progettazione ecocompatibile dei prodotti connessi all'energia.

Il produttore Melchioni Spa dichiara che il prodotto Aspirapolvere Mod. VORTICE (cod. 118140102) è conforme alla Direttiva 2011/65/UE del Parlamento Europeo e del Consiglio, del 8 giugno 2011 e successiva Direttiva Delegata 2015/863 della Commissione, sulla restrizione dell'uso di determinate sostanze pericolose nelle apparecchiature elettriche ed elettroniche.

Ai sensi della Direttiva 2012/19/UE del Parlamento Europeo e del Consiglio, del 4 luglio 2012, sui rifiuti di apparecchiature elettriche ed elettroniche (RAEE), la presenza del simbolo del bidone barrato indica che



questo apparecchio non è da considerarsi quale rifiuto urbano: il suo smaltimento deve pertanto essere effettuato mediante raccolta separata. Lo smaltimento effettuato in maniera non separata può costituire un potenziale danno per l'ambiente e per la salute. Tale prodotto può essere restituito al distributore all'atto dell'acquisto di un nuovo apparecchio. Lo smaltimento improprio dell'apparecchio costituisce condotta fraudolenta ed è soggetto a sanzioni da parte dell'Autorità di Pubblica Sicurezza. Per ulteriori informazioni è possibile rivolgersi all'amministrazione locale competente in materia ambientale.

## 9. GARANZIA

Melchioni Spa, con sede in Milano (Italia), via Colletta 37, riconosce garanzia convenzionale sul prodotto per il periodo di due anni dalla data del primo acquisto da parte del consumatore. Tale garanzia lascia impregiudicata la validità della normativa in vigore riguardante i beni di consumo (D.L. 6 Settembre 2005 n. 206 art. 128 e seguenti), dei quali diritti il consumatore rimane titolare. Tale garanzia si applica all'intero territorio dell'Unione Europea.

I componenti o le parti che risulteranno difettosi per accertate cause di fabbricazione saranno riparati o sostituiti gratuitamente per tramite del rivenditore, durante il periodo di garanzia di cui sopra Melchioni Spa si riserva il diritto di effettuare sostituzione integrale dell'apparecchio, qualora la riparabilità risultasse impossibile od eccessivamente onerosa, con altro apparecchio di simili caratteristiche (D.L. 6 Settembre 2005 n. 206 art. 130) nel corso del periodo di garanzia. In questo caso la decorrenza della garanzia rimane quella dell'acquisto originale: la prestazione erogata in garanzia non prolunga il periodo della garanzia stessa.

Questo apparecchio non sarà in ogni caso considerato difettoso per materiali o fabbricazione qualora dovesse essere adattato, cambiato o regolato, al fine di conformarsi a norme di sicurezza e/o tecniche nazionali o locali, in vigore in un Paese diverso da quello per il quale è stato originariamente progettato e fabbricato. Questo apparecchio è stato progettato e costruito per un impiego esclusivamente domestico: qualunque altro utilizzo comporta il decadimento dei benefici della garanzia.

La garanzia non copre:

- parti soggette ad usura o logorio, né quelle parti che necessitano di una sostituzione e/o manutenzione periodica
- uso professionale del prodotto
- malfunzionamenti o qualsiasi difetto dovuti ad errata installazione, configurazione, aggiornamento di software / BIOS / firmware non eseguita da personale autorizzato Melchioni Spa
- riparazioni o interventi eseguiti da persone non autorizzate da Melchioni Spa
- manipolazioni di componenti dell'assemblaggio o, ove applicabile, del software
- difetti provocati da caduta o trasporto, fulmini, sbalzi di tensione, infiltrazioni di liquidi, apertura dell'apparecchio, intemperie, fuoco, disordini pubblici, aerazione inadeguata o errata alimentazione
- eventuali accessori, ad esempio: scatole, borse, batterie, ecc. usate con questo prodotto
- interventi a domicilio per controlli di comodo o presunti difetti

Il riconoscimento della garanzia da parte di Melchioni Spa è subordinato alla presentazione di un documento fiscale che comprovi l'effettiva data di acquisto. Lo stesso non deve presentare manomissioni o cancellature, in presenza dei quali Melchioni Spa si riserva il diritto di rifiutare l'erogazione del trattamento in garanzia. La garanzia non sarà riconosciuta qualora la matricola o il modello dell'apparecchio risultassero inesistenti, abrasati o modificati.

La presente garanzia non comprende alcun diritto di risarcimento per danni diretti o indiretti, di qualsiasi natura, verso persone o cose, causati da un'eventuale inefficienza dell'apparecchio. Eventuali estensioni, promesse o prestazioni in merito, assicurate dal rivenditore, saranno a carico di quest'ultimo.

**1. INTRODUCTORY NOTE**

Melchioni S.p.a., owner of the Melchioni Family brand, thanks you for the purchase of this appliance. It is the result of a careful selection of features and a meticulous work of refinement of details, with the aim of offering a complete, versatile, reliable and high-performance solution to both the occasional user and the most demanding.

This manual contains important information, both for the correct use of the appliance and for its safe use. It is essential that you read and understand its contents before carrying out any operation, so that you can get the best performance from the appliance. Keep this manual even after reading it, as you may need to refer to it in the future.

The Melchioni Family team is at your disposal for any advice, indications and suggestions.

**2. IMPORTANT INFORMATION FOR THE CORRECT AND SAFE USE OF THE APPLIANCE**

The following information must be read, understood and complied with before the appliance is put into service. They are useful in particular for safeguarding the safety, physical integrity and safety of the operator and surrounding people, as well as providing valuable information for the prevention of failures and malfunctions, to extend the operating life and to contain energy consumption and promote environmental protection.

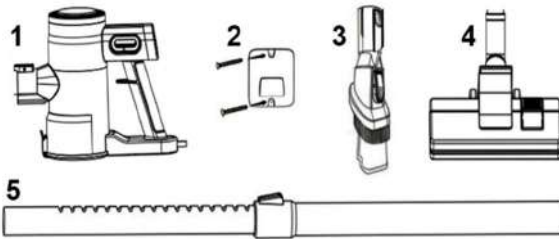
- The appliance is designed for domestic and non-intensive use. Any professional use compromises the safety requirement and is a condition for the inapplicability of the warranty
- The appliance is intended for indoor use and protected from the elements: use in an open environment compromises the safety requirement and constitutes a potential danger to the safety of the operator and the surrounding people
- The device must not be used if it has deformations, bulges, cracks in the casing, missing parts and other structural anomalies. When these conditions occur, disconnect the electrical supply and refer servicing to qualified service personnel
- The appliance must not be used if it emits unusual noises, bad smells, smoke, vapours or any other type of exhalation not attributable to cooking in progress. When these conditions occur, disconnect the electrical supply and refer servicing to qualified service personnel
- The appliance must not be stored or used in excessively humid or dusty environments, in the presence of atmospheres saturated with gases, fumes, excessive or too low temperatures or under direct sunlight
- The appliance must not be used in explosive atmospheres, in the vicinity of explosive, combustible, detonating or flammable material (e.g. petrol pumps, gas cylinders, etc.); Such use constitutes serious damage to the safety of the operator and surrounding people and may cause fire or explosion
- Make sure that each part of the appliance, especially the cable, is placed at a safe distance from heat sources (e.g. lit electric or gas stoves), both during use and when not in use

- When starting and during use, the appliance must be constantly supervised: do not use it in the absence of operators or persons who can constantly check its correct operation
- Use only the original accessories supplied; The use of non-original accessories could constitute a risk of damage to the appliance, as well as potential damage to health
- Do not run empty; Do not keep the appliance in operation except for the time strictly necessary for cleaning operations
- Ensure a period of non-use of at least 10 minutes after 5 minutes of use of the appliance
- Do not block the air intakes or air exhaust ducts: this duct creates potentially dangerous situations, as well as significantly worsening the performance of the appliance
- Periodically check the cleanliness of the inlet and ejection slots: if accumulations of dust or dirt are found, refer to the next chapter for cleaning
- Do not use the appliance if one or more of the parts listed in the following chapter are missing or damaged: contact your dealer for restoration
- Periodically check the integrity of the parts that make up the appliance, in particular the power cable: if any anomalies are found, do not use them and contact qualified technical personnel
- Do not use abrasive sponges or aggressive cleaning agents for cleaning operations: refer to the following chapter for complete instructions
- Cleaning operations must be carried out taking care to disconnect the appliance from the power supply: refer to the following chapter for the relevant instructions
- The appliance must be connected to a standard electrical system. The electrical system must have a nominal power equal to or greater than that of the appliance, and must be earthed
- Before connecting the plug of the power cord to the power outlet, make sure that the voltage of your household system corresponds to that indicated on the appliance
- Do not connect the appliance to extension cords, power strips, multiple sockets, timers, controlled sockets or other devices that can start it independently
- At the end of each use, unplug the power cord from the power outlet: this precaution prolongs its life and helps to reduce energy consumption
- Do not disconnect the power supply by pulling on the cord: grasp the plug firmly with one hand, place the other hand on the electrical outlet frame, and disconnect in a quick, dry motion
- Before connecting and disconnecting the unit, check that it is switched off, unless the disconnection takes place in an emergency situation due to abnormal events as described in this chapter
- The appliance should be kept out of the reach of children under 8 years of age; make sure in any case that it is not used for play
- If the appliance is used by children over the age of 8 or persons with reduced cognitive, sensory or motor impairments, they must be instructed of the hazards of incorrect use of the appliance and ensure that the information is correctly and completely understood and understood; adequate supervision must be ensured

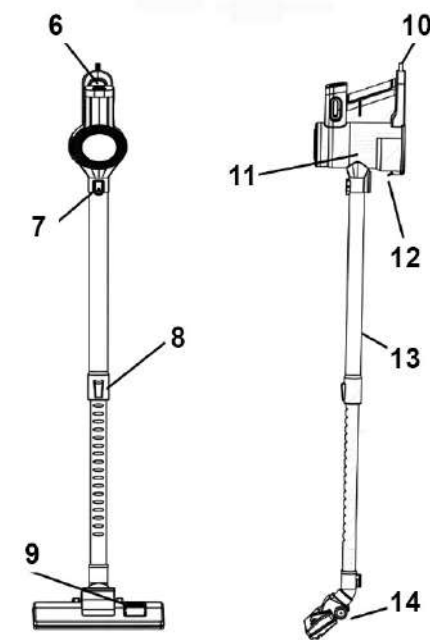
- Do not use the appliance near accumulations or sources of liquids, such as tanks, tubs, showers, sinks, other sanitary ware, taps, pipes, sprinklers, bottles, storage pots, expansion pots, streams, flower pots and the like; Do not place containers containing liquids on top of the appliance; check that the power cord or electrical plug is also never submerged
- There is no reason to disassemble the device, even after it has been decommissioned; it is composed of parts that could be ingested by children or people with reduced cognitive abilities
- Do not proceed independently with any type of repair; In the event of a fault, have the appliance inspected by qualified technical personnel
- The appliance must not be modified in any of its parts under any circumstances: this conduct normally constitutes a serious compromise of the safety requirement, a condition for the immediate loss of the warranty and does not entail any increase in performance
- Do not subject the power cord to excessive kinks or kinks: any undetectable internal injuries to the cord constitute a serious safety hazard
- Place the appliance at an appropriate distance from parts that could move autonomously such as curtains, door and window sashes, hatches or the like, in order to avoid accidental contact
- When using the appliance, make sure that it is stored in such a way that there is no risk of falling or that it does not cause damage to property, people or animals
- Do not use to vacuum water or other liquids, as this conduct constitutes a danger of physical injury, electrocution, even serious and irreversible damage to the appliance; Do not use after a fall into water
- Do not use to vacuum shards, glass and other materials that have sharp or sharp edges; Do not use to vacuum rubble and building dust (concrete, cement, plaster), as these materials cause irreversible damage
- Do not use as a hair dryer: keep hair, clothing and other volatile surfaces at a safe distance during operation
- Do not use embers, coals, combustion products, cigarette butts or cigarette butts to suck up ash, even if it has been extinguished for several hours
- Keep this manual for future reference

### 3. PARTS IDENTIFICATION

The parts of the appliance



- 1 - Body of the appliance
- 2 - Wall bracket
- 3 - Brush/lance accessory
- 4 - Floor brush
- 5 - Telescopic tube



- 6 - Power switch
- 7 - Telescopic tube release
- 8 - Tube extension release
- 9 - Brush extraction lever
- 10 - Power Cord
- 11 - Collection cup
- 12 - Cup opening button
- 13 - Telescopic tube
- 14 - Floor brush

### 4. COMMISSIONING AND FIRST START-UP

Before proceeding with the first use, some preliminary operations are necessary. Follow these steps:

- Unpack the appliance and check that the equipment is complete and complete, as indicated in the previous chapter
- Keep the packaging for 15 days, in

order to store it in case of need to return it to the retailer; after this period, dispose of it in accordance with the material separation requirements on the material separation on the material

- Read this booklet in its entirety, paying particular attention to the instructions for safe use
- Carefully remove any fastening materials of the parts, including internal ones
- Completely remove any stickers on the surfaces of the appliance
- Refer to chapter 2 for further details and instructions on the positioning and installation of the appliance
- Insert the plastic end of the tube into the front hole of the appliance body until you hear the fastening click

- Insert the floor brush into the other end of the telescopic tube until it is firmly fixed
- Connect the electrical plug to a wall socket equipped with a regular residual current circuit breaker upstream
- Check that the cable does not come into contact with hot parts and that it is not subjected to excessive bending or kinking
- Switch on the appliance by pressing the button located in the centre of the back of the appliance body
- Place the mop on the ground and vacuum up any dust and small residues with alternating forward and backward movements, moving slightly to the right or left, always alternating forward and backward movements, until you have covered an appreciable surface
- Check for the ingress of a variable amount of dirt inside the collection cup under the body of the appliance

The device is considered to be in working order in the presence of a behavior such as that described above; If you find any significant differences, please consult the retailer where you purchased

## 5. USING THE APPLIANCE

**The suction operation:** Grasp the handle with a firm hand, keeping your wrist relaxed to facilitate movement, then place the mop in direct contact with the floor, avoiding excessive inclinations. Start the appliance as described in the previous chapter and start moving it slowly forward, following a straight or slightly curved line, depending on the layout of the room. Once you have reached the limit of the area to be cleaned, reverse the movement and go back, keeping the mop always adhering to the surface. Repeat the gesture at a steady pace, taking care not to lift the appliance during the passage, to ensure uniform suction. Coordinate the movement of the arms with small movements of the body, avoiding twisting and maintaining a comfortable posture. Visually check the effectiveness of cleaning and, if necessary, go over the dirtiest areas with slower and more precise movements.

**Attaching and detaching the telescopic tube:** To attach the telescopic tube to the motor body, insert the plastic end of the telescopic tube into the front hole of the appliance body until you hear the fastening click. To disconnect, press the front of the release button until you hear it click, then pull with modest force until it is fully extracted.

**Adjusting the length of the telescopic tube:** Move and hold down the telescopic tube release button, then, still holding the button downwards, lengthen or shorten the tube by simply holding it to the desired length. Release the button and push the tube as if to shorten it until you hear the click.

**The lance/brush:** The accessory, arranged in brush mode, is particularly suitable for cleaning on smaller, more delicate surfaces or simply placed higher, while, when arranged in lance mode, it lends itself to cleaning crevices or corners more effectively than the brush. To switch from one mode to the other, remove or retract the moving brush along the lance stylus,

taking care to press and hold the button on the upper part to unlock it when necessary to switch from brush mode to lance mode.

**The brush of the brush:** By acting on the brush extraction lever, it is possible to equip the edges of the brush with a row of front bristles and a rubber blade conveyor on the lower part: this configuration is preferable on tile, concrete, parquet, pre-finished floors and hard surfaces. By acting on the lever again, the brushes and the conveyor retract, making the mop more suitable for carpets and rugs. In the presence of delicate or easily scratched surfaces, pay particular attention to keep the brush always extended.

## 6. CLEANING AND MAINTENANCE

**At the end of vacuuming:** Disconnect the mains plug, empty the collection cup by opening the lower part by pressing the cup opening button, moving the upper vertex away from the glass, pulling it with moderate force. Be careful of sudden opening, especially if not placed on top of a collection container; The operation is much easier if performed with a detached telescopic tube. Periodically, wipe the inside of the glass with a dry cloth.

**Replacing the filter:** If the suction causes dust vents from the appliance or the suction power itself is significantly reduced, the filter may need to be replaced. To carry out this operation, with the socket open and the electrical plug disconnected, as for its normal cleaning, grasp the filter, consisting of the central cylindrical internal part of the socket itself and turn it slightly counterclockwise; The filter will separate from the body of the appliance. Insert the new filter in the same position, paying particular attention to the correct positioning, then turn it slightly clockwise until it is completely locked. Close the glass.

Do not try to clean the filter, least of all with water or liquid detergents: this operation will cause irreversible damage, as well as loss of efficiency.

**Cleaning the appliance:** Use a dry or slightly damp cloth. Avoid abrasive sponges and rags, aggressive or corrosive cleaning agents. Carry out cleaning operations with the electrical plug detached and wait for it to dry completely and completely before reconnecting the appliance to the mains voltage.

## 7. TECHNICAL DATA

Supply voltage	: 220–240 V AC 50/60 Hz
Maximum power	: 600 Watts
Suction intensity	: 15 kPa
Glass capacity	: 600 ml
Cable length	: 4 m
Noise	: < 80 dB
Suction technology	: Cyclonic
Filter	: HEPA

## 8. PRODUCT COMPLIANCE

The producer Melchioni Spa declares that the product Vacuum cleaner Mod. VORTICE (cod. 118140102) is in compliance with Directive 2014/30/EU of the European Parliament and of the Council, of 26 february 2014, on the harmonisation of the laws of the Member States relating to electromagnetic compatibility.

The producer Melchioni Spa declares that the product Vacuum cleaner Mod. VORTICE (cod. 118140102) is in compliance with Directive 2014/35/EU of the European Parliament and of the Council, of 26 february 2014, on the harmonisation of the laws of the Member States relating to the making available on the market of electrical equipment designed for use within certain voltage limits.

The producer Melchioni Spa declares that the product Vacuum cleaner Mod. VORTICE (cod. 118140102) is in compliance with Directive 2009/125/EC of the European Parliament and of the Council, of 21 october 2009, establishing a framework for the setting of ecodesign requirements for energy-related products.

The producer Melchioni Spa declares that the product Vacuum cleaner Mod. VORTICE (cod. 118140102) is in compliance with Directive 2011/65/EU of the European Parliament and of the Council, of 8 june 2011 and subsequent Commission Delegated Directive 2015/863, on the restriction of the use of certain hazardous substances in electrical and electronic equipment.

According to Directive 2012/19/EU of the European Parliament and of the Council, of 4 july 2012, on waste electrical and electronic equipment (WEEE), the presence of the crossed-out bin symbol indicates that this appliance is not to be considered as urban waste: its disposal must therefore be carried out by separate



collection. Disposal in a non-separate manner may constitute a potential harm to the environment and health. This product can be returned to the distributor when purchasing a new device. Improper disposal of the appliance constitutes misconduct and is subject to sanctions by the Public Security Authority. For further information, contact the local administration responsible for environmental matters.

## 9. PRODUCT WARRANTY

Melchioni Spa, based in Milan (Italy), via Colletta 37, recognizes a conventional guarantee on the product for a period of two years from the date of the first purchase by the consumer. This guarantee does not affect the validity of the legislation in force concerning consumer goods (Legislative Decree 6 September 2005 n. 206 art. 128 and following), of which the consumer remains the owner. This guarantee applies to the entire territory of the European Union.

The components or parts that are found to be defective for ascertained manufacturing causes will be repaired or replaced free of charge through the dealer, during the above warranty period. Melchioni Spa reserves the right to make a complete replacement of the device, if repairability is impossible or excessively expensive, with another device of similar characteristics (Legislative Decree 6 September 2005 no. 206 art. 130) during the warranty period. In this case, the validity of the warranty remains that of the original purchase: the service provided under warranty does not extend the warranty period.

In any case, this appliance will not be considered defective in terms of materials or manufacture should it be adapted, changed or adjusted, in order to comply with national or local safety and / or technical standards, in force in a country other than that for which it was originally designed and manufactured. This appliance has been designed and built for domestic use only: any other use will invalidate the benefits of the guarantee.

The warranty does not cover:

- parts subject to wear or tear, nor those parts that require periodic replacement and / or maintenance
- professional use of the product
- malfunctions or any defects due to incorrect installation, configuration, software / BIOS / firmware update not performed by authorized Melchioni Spa
- repairs or interventions carried out by persons not authorized by Melchioni Spa
- manipulation of assembly components or, where applicable, of the software
- defects caused by fall or transport, lightning, voltage fluctuations, liquid infiltration, opening of the appliance, bad weather, fire, public disturbances, inadequate ventilation or incorrect power supply
- any accessories, for example: boxes, bags, batteries, etc. used with this product

- home interventions for convenience checks or presumed defects

The recognition of the guarantee by Melchioni Spa is subject to the presentation of a tax document that proves the actual date of purchase. The same must not show any tampering or deletions, in the presence of which Melchioni Spa reserves the right to refuse the provision of treatment under warranty.

The warranty will not be recognized if the serial number or model of the appliance is non-existent, abraded or modified.

This warranty does not include any right to compensation for direct or indirect damage, of any nature, to people or things, caused by any inefficiency of the appliance. Any extensions, promises or services in this regard, insured by the retailer, will be borne by the latter.

**1. NOTA INTRODUCTORIA**

Melchioni S.p.a., propietaria de la marca Melchioni Family, le agradece la compra de este aparato. Es el resultado de una cuidadosa selección de características y un minucioso trabajo de refinamiento de detalles, con el objetivo de ofrecer una solución completa, versátil, fiable y de alto rendimiento tanto al usuario ocasional como al más exigente.

Este manual contiene información importante, tanto para el correcto uso del aparato como para su uso seguro. Es fundamental que lea y comprenda su contenido antes de realizar cualquier operación, para que pueda obtener el mejor rendimiento del aparato. Guarde este manual incluso después de leerlo, ya que es posible que deba consultarlo en el futuro.

El equipo de Melchioni Family está a su disposición para cualquier consejo, indicación y sugerencia.

**2. INFORMACIÓN IMPORTANTE PARA EL USO CORRECTO Y SEGURO DEL APARATO**

La siguiente información debe leerse, entenderse y cumplirse antes de poner en servicio el aparato. Son útiles en particular para salvaguardar la seguridad, la integridad física y la seguridad del operador y las personas que los rodean, así como para proporcionar información valiosa para la prevención de fallos y mal funcionamiento, para prolongar la vida útil y contener el consumo de energía y promover la protección del medio ambiente.

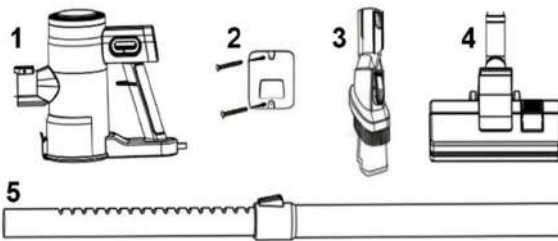
- El aparato está diseñado para uso doméstico y no intensivo. Cualquier uso profesional compromete el requisito de seguridad y es una condición para la inaplicabilidad de la garantía
- El aparato está diseñado para uso en interiores y protegido de los elementos: el uso en un entorno abierto compromete los requisitos de seguridad y constituye un peligro potencial para la seguridad del operador y las personas circundantes
- El dispositivo no debe usarse si tiene deformaciones, protuberancias, grietas en la carcasa, piezas faltantes y otras anomalías estructurales. Cuando se produzcan estas condiciones, desconecte el suministro eléctrico y solicite el servicio a personal de servicio calificado
- El aparato no debe utilizarse si emite ruidos inusuales, malos olores, humo, vapores o cualquier otro tipo de exhalación no atribuible a la cocción en curso. Cuando se produzcan estas condiciones, desconecte el suministro eléctrico y solicite el servicio a personal de servicio calificado
- El aparato no debe almacenarse ni utilizarse en ambientes excesivamente húmedos o polvorientos, en presencia de atmósferas saturadas de gases, humos, temperaturas excesivas o demasiado bajas o bajo la luz solar directa
- El aparato no debe utilizarse en atmósferas explosivas, cerca de materiales explosivos, combustibles, detonantes o inflamables (por ejemplo, bombas de gasolina, cilindros de gas, etc.); Dicho uso constituye un daño grave a la seguridad del operador y de las personas circundantes y puede provocar un incendio o una explosión

- Asegúrese de que cada parte del aparato, especialmente el cable, esté colocada a una distancia segura de las fuentes de calor (por ejemplo, estufas eléctricas o de gas encendidas), tanto durante el uso como cuando no esté en uso
- Al arrancar y durante el uso, el aparato debe ser supervisado constantemente: no lo utilice en ausencia de operadores o personas que puedan verificar constantemente su correcto funcionamiento
- Utilice únicamente los accesorios originales suministrados; El uso de accesorios no originales podría constituir un riesgo de daño al aparato, así como un posible daño a la salud
- No corras vacío; No mantenga el aparato en funcionamiento excepto durante el tiempo estrictamente necesario para las operaciones de limpieza
- Asegúrese de un período de inactividad de al menos 10 minutos después de 5 minutos de uso del aparato.
- No bloquee las tomas de aire ni los conductos de salida de aire: este conducto crea situaciones potencialmente peligrosas, además de empeorar significativamente el rendimiento del aparato
- Verifique periódicamente la limpieza de las ranuras de entrada y expulsión: si se encuentran acumulaciones de polvo o suciedad, consulte el siguiente capítulo para la limpieza
- No utilice el aparato si faltan o están dañadas una o más de las piezas enumeradas en el siguiente capítulo: póngase en contacto con su distribuidor para su restauración
- Verifique periódicamente la integridad de las partes que componen el aparato, en particular el cable de alimentación: si encuentra alguna anomalía, no la use y comuníquese con personal técnico calificado
- No utilice esponjas abrasivas ni productos de limpieza agresivos para las operaciones de limpieza: consulte el siguiente capítulo para obtener instrucciones completas
- Las operaciones de limpieza deben realizarse teniendo cuidado de desconectar el aparato de la fuente de alimentación: consulte el siguiente capítulo para obtener las instrucciones pertinentes
- El aparato debe estar conectado a un sistema eléctrico estándar. El sistema eléctrico debe tener una potencia nominal igual o superior a la del aparato, y debe estar conectado a tierra
- Antes de conectar el enchufe del cable de alimentación a la toma de corriente, asegúrese de que el voltaje de su sistema doméstico corresponda al indicado en el aparato
- No conecte el aparato a cables de extensión, regletas, enchufes múltiples, temporizadores, enchufes controlados u otros dispositivos que puedan iniciarlo de forma independiente
- Al final de cada uso, desenchufe el cable de alimentación de la toma de corriente: esta precaución prolonga su vida útil y ayuda a reducir el consumo de energía
- No desconecte la fuente de alimentación tirando del cable: sujete el enchufe firmemente con una mano, coloque la otra mano en el marco de la toma de corriente y desconéctelo con un movimiento rápido y seco

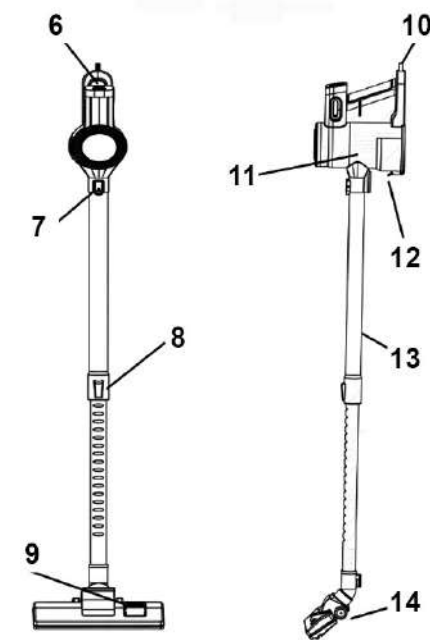
- Antes de conectar y desconectar la unidad, compruebe que esté apagada, a menos que la desconexión se produzca en una situación de emergencia debido a eventos anormales como se describe en este capítulo
- El aparato debe mantenerse fuera del alcance de los niños menores de 8 años; Asegúrate en cualquier caso de que no se utilice para jugar
- Si el aparato es utilizado por niños mayores de 8 años o personas con deficiencias cognitivas, sensoriales o motoras reducidas, se les debe informar sobre los peligros del uso incorrecto del aparato y asegurarse de que la información se comprenda y comprenda correcta y completamente; Debe garantizarse una supervisión adecuada
- No utilice el aparato cerca de acumulaciones o fuentes de líquidos, como tanques, bañeras, duchas, fregaderos, otros artículos sanitarios, grifos, tuberías, rociadores, botellas, macetas de almacenamiento, macetas de expansión, arroyos, macetas y similares; No coloque recipientes que contengan líquidos encima del aparato; Compruebe que el cable de alimentación o el enchufe eléctrico nunca estén sumergidos
- No hay razón para desmontar el dispositivo, incluso después de que se haya desmantelado; Está compuesto por partes que podrían ser ingeridas por niños o personas con capacidades cognitivas reducidas
- No proceda de forma independiente con ningún tipo de reparación; En caso de avería, haga que el aparato sea inspeccionado por personal técnico cualificado
- El aparato no debe modificarse en ninguna de sus partes bajo ninguna circunstancia: esta conducta normalmente constituye un grave compromiso del requisito de seguridad, una condición para la pérdida inmediata de la garantía y no implica ningún aumento en el rendimiento
- No someta el cable de alimentación a torceduras o torceduras excesivas: cualquier lesión interna indetectable en el cable constituye un peligro grave para la seguridad
- Coloque el aparato a una distancia adecuada de las partes que puedan moverse de forma autónoma, como cortinas, marcos de puertas y ventanas, escotillas o similares, para evitar el contacto accidental
- Cuando utilice el aparato, asegúrese de que esté almacenado de tal manera que no haya riesgo de caída o que no cause daños a la propiedad, personas o animales
- No lo use para aspirar agua u otros líquidos, ya que esta conducta constituye un peligro de lesiones físicas, electrocución, incluso daños graves e irreversibles al aparato; No lo use después de una caída al agua
- No lo use para aspirar fragmentos, vidrio y otros materiales que tengan bordes afilados o afilados; No lo use para aspirar escombros y polvo de construcción (concreto, cemento, yeso), ya que estos materiales causan daños irreversibles
- No lo use como secador de pelo: mantenga el cabello, la ropa y otras superficies volátiles a una distancia segura durante el funcionamiento
- No utilice brasas, carbones, productos de combustión, colillas o colillas para aspirar las cenizas, incluso si se han apagado durante varias horas
- Guarde este manual para futuras consultas

### 3. IDENTIFICACIÓN DE PIEZAS

#### Las partes del aparato



- 1 - Cuerpo del aparato
- 2 - Soporte de pared
- 3 - Accesorio cepillo/lanza
- 4 - Cepillo para suelos
- 5 - Tubo telescópico



- 6 - Interruptor de encendido
- 7 - Liberación del tubo telescópico
- 8 - Liberación de extensión de tubo
- 9 - Palanca de extracción del cepillo
- 10 - Cable de alimentación
- 11 - Taza de recogida
- 12 - Botón de apertura de la taza
- 13 - Tubo telescópico
- 14 - Cepillo para suelos

#### 4. PUESTA EN MARCHA Y PRIMERA PUESTA EN MARCHA

Antes de continuar con el primer uso, son necesarias algunas operaciones preliminares. Siga estos pasos:

- Desembale el aparato y compruebe que el equipo está completo y completo, como se indica en el capítulo anterior
- Conservar el embalaje durante 15

días, para almacenarlo en caso de necesidad de devolverlo al minorista; transcurrido este período, deséchelo de acuerdo con los requisitos de separación de materiales en la separación de materiales en el

- Lea este folleto en su totalidad, prestando especial atención a las instrucciones para un uso seguro
- Retire con cuidado cualquier material de fijación de las piezas, incluidos los internos
- Retire completamente las pegatinas de las superficies del aparato
- Consulte el capítulo 2 para obtener más detalles e instrucciones sobre el posicionamiento e instalación del aparato.

- Inserte el extremo de plástico del tubo en el orificio frontal del cuerpo del aparato hasta que escuche el clic de sujeción
- Inserte el cepillo para pisos en el otro extremo del tubo telescópico hasta que quede firmemente fijado
- Conecte el enchufe eléctrico a una toma de corriente de pared equipada con un disyuntor de corriente residual regular aguas arriba
- Compruebe que el cable no entre en contacto con partes calientes y que no esté sujeto a flexiones o torceduras excesivas
- Encienda el aparato pulsando el botón situado en el centro de la parte posterior del cuerpo del aparato
- Coloque el trapeador en el suelo y aspire el polvo y los pequeños residuos alternando movimientos hacia adelante y hacia atrás, moviéndose ligeramente hacia la derecha o hacia la izquierda, siempre alternando movimientos hacia adelante y hacia atrás, hasta que haya cubierto una superficie apreciable
- Compruebe la entrada de una cantidad variable de suciedad dentro del recipiente de recolección debajo del cuerpo del aparato

Se considera que el dispositivo funciona en presencia de un comportamiento como el descrito anteriormente; Si encuentra alguna diferencia significativa, consulte al minorista donde compró

## 5. USO DEL APARATO

**La operación de succión:** Sujete el mango con mano firme, manteniendo la muñeca relajada para facilitar el movimiento, luego coloque el trapeador en contacto directo con el piso, evitando inclinaciones excesivas. Encienda el aparato como se describe en el capítulo anterior y comience a moverlo lentamente hacia adelante, siguiendo una línea recta o ligeramente curvada, según la distribución de la habitación. Una vez que haya alcanzado el límite del área a limpiar, invierta el movimiento y regrese, manteniendo el trapeador siempre adherido a la superficie. Repita el gesto a un ritmo constante, teniendo cuidado de no levantar el aparato durante el paso, para garantizar una succión uniforme. Coordina el movimiento de los brazos con pequeños movimientos del cuerpo, evitando torcer y manteniendo una postura cómoda. Comprueba visualmente la eficacia de la limpieza y, si es necesario, repasa las zonas más sucias con movimientos más lentos y precisos.

**Colocación y desconexión del tubo telescópico:** Para fijar el tubo telescópico al cuerpo del motor, inserte el extremo de plástico del tubo telescópico en el orificio frontal del cuerpo del aparato hasta que oiga el clic de fijación. Para desconectar, presione la parte frontal del botón de liberación hasta que escuche un clic, luego tire con una fuerza modesta hasta que se extraiga por completo.

**Ajuste de la longitud del tubo telescópico:** Mueva y mantenga presionado el botón de liberación del tubo telescópico, luego, manteniendo presionado el botón hacia abajo, alargue

o acorte el tubo simplemente sosteniéndolo a la longitud deseada. Suelte el botón y empuje el tubo como para acortarlo hasta que escuche el clic.

**La lanza/cepillo:** El accesorio, dispuesto en modo cepillo, es especialmente adecuado para limpiar en superficies más pequeñas, delicadas o simplemente colocadas más arriba, mientras que, cuando se dispone en modo lanza, se presta a limpiar grietas o esquinas de forma más eficaz que el cepillo. Para cambiar de un modo a otro, retire o retraiga el cepillo móvil a lo largo del lápiz óptico de lanza, teniendo cuidado de mantener presionado el botón en la parte superior para desbloquearlo cuando sea necesario para cambiar del modo cepillo al modo lanza.

**El cepillo del cepillo:** Al actuar sobre la palanca de extracción del cepillo, es posible equipar los bordes del cepillo con una fila de cerdas delanteras y un transportador de cuchillas de goma en la parte inferior: esta configuración es preferible en baldosas, hormigón, parquet, pisos preacabados y superficies duras. Al actuar nuevamente sobre la palanca, los cepillos y el transportador se retraen, lo que hace que la fregona sea más adecuada para alfombras y tapetes. En presencia de superficies delicadas o que se rayan fácilmente, preste especial atención a mantener el cepillo siempre extendido.

## 6. LIMPIEZA Y MANTENIMIENTO

**Al final de la aspiración:** Desconecte el enchufe de red, vacíe el vaso de recogida abriendo la parte inferior pulsando el botón de apertura del vaso, alejando el vértice superior del cristal, tirando de él con una fuerza moderada. Tenga cuidado con la apertura repentina, especialmente si no se coloca encima de un recipiente de recolección; La operación es mucho más fácil si se realiza con un tubo telescópico desprendido. Periódicamente, limpie el interior del vidrio con un paño seco.

**Sustitución del filtro:** Si la succión provoca salidas de polvo del aparato o la potencia de succión en sí se reduce significativamente, es posible que sea necesario reemplazar el filtro. Para realizar esta operación, con el enchufe abierto y el enchufe eléctrico desconectado, como para su limpieza normal, agarre el filtro, que consiste en la parte interna cilíndrica central del enchufe y gírelo ligeramente en sentido antihorario; El filtro se separará del cuerpo del aparato. Inserte el nuevo filtro en la misma posición, prestando especial atención a la posición correcta, luego gírelo ligeramente en el sentido de las agujas del reloj hasta que esté completamente bloqueado. Cierra el vaso.

No intente limpiar el filtro, y menos con agua o detergentes líquidos: esta operación causará daños irreversibles, así como pérdida de eficiencia.

**Limpieza del aparato:** Utilice un paño seco o ligeramente húmedo. Evite esponjas y trapos abrasivos, agentes de limpieza agresivos o corrosivos. Realice operaciones de limpieza con el enchufe eléctrico desconectado y espere a que se seque completa y completamente antes de volver a conectar el aparato a la tensión de red.

## **7. DATOS TÉCNICOS**

Tensión de alimentación	: 220–240 V AC 50/60 Hz
Potencia máxima	: 600 vatios
Intensidad de succión	: 15 kPa
Capacidad de vidrio	: 600 ml
Longitud del cable	: 4 m
Ruido	: < 80 dB
Tecnología de aspiración	:Ciclónico
Filtro	: HEPA

## **8. CONFORMIDAD DEL PRODUCTO**

El productor Melchioni Spa declara que el producto Aspiradora Mod. VORTICE (cod. 118140102) cumple con la Directiva 2014/30/UE del Parlamento Europeo y del Consejo, de 26 de febrero de 2014, sobre la armonización de las legislaciones de los Estados miembros en materia de compatibilidad electromagnética.

El productor Melchioni Spa declara que el producto Aspiradora Mod. VORTICE (cod. 118140102) cumple con la Directiva 2014/35/UE del Parlamento Europeo y del Consejo, de 26 de febrero de 2014, sobre la armonización de las legislaciones de los Estados miembros en materia de comercialización de material eléctrico destinado a utilizarse con determinados límites de tensión.

El productor Melchioni Spa declara que el producto Aspiradora Mod. VORTICE (cod. 118140102) cumple con la Directiva 2009/125/CE del Parlamento Europeo y del Consejo, de 21 de octubre de 2009, por la que se instaura un marco para el establecimiento de requisitos de diseño ecológico aplicables a los productos relacionados con la energía.

El productor Melchioni Spa declara que el producto Aspiradora Mod. VORTICE (cod. 118140102) cumple con la Directiva 2011/65/CE del Parlamento Europeo y del Consejo, de 8 de junio de 2011 y posterior Directiva Delegada de la Comisión 2015/863, sobre restricciones a la utilización de determinadas sustancias peligrosas en aparatos eléctricos y electrónicos.

De conformidad con la Directiva 2012/19/UE del Parlamento Europeo y del Consejo, de 4 de julio de 2012, sobre residuos de aparatos eléctricos y electrónicos (WEEE), la presencia del símbolo del contenedor tachado indica que este aparato no debe considerarse un residuo urbano: por lo tanto, su eliminación debe



realizarse por recolección separada. La eliminación de forma no separada puede constituir un daño potencial para el medio ambiente y la salud. Este producto se puede devolver al distribuidor al comprar un nuevo dispositivo. La eliminación inadecuada del aparato constituye una conducta indebida y está sujeta a sanciones por parte de la Autoridad de Seguridad Pública. Para más información, contactar con la administración local responsable de asuntos ambientales.

## 9. LA GARANTÍA DEL PRODUCTO

Melchioni Spa, con sede en Milán (Italia), a través de Colletta 37, reconoce una garantía convencional sobre el producto por un período de dos años a partir de la fecha de la primera compra por parte del consumidor. Esta garantía no afecta la validez de la legislación vigente sobre bienes de consumo (Decreto Legislativo 6 de septiembre de 2005 n. 206 art. 128 y siguientes), de los cuales el consumidor sigue siendo el propietario. Esta garantía se aplica a todo el territorio de la Unión Europea. Los componentes o piezas que se encuentren defectuosos por causas determinadas de fabricación serán reparados o reemplazados sin cargo a través del distribuidor, durante el período de garantía anterior. Melchioni Spa se reserva el derecho a realizar un reemplazo completo del dispositivo, si la reparación es imposible o excesivamente costosa, por otro dispositivo de características similares (Decreto Legislativo 6 de septiembre de 2005 no. 206 art. 130) durante el período de garantía. En este caso, la validez de la garantía sigue siendo la de la compra original: el servicio proporcionado bajo garantía no extiende el período de garantía.

En cualquier caso, este aparato no se considerará defectuoso en cuanto a materiales o fabricación en caso de ser adaptado, cambiado o ajustado, con el fin de cumplir con las normas técnicas y / o de seguridad nacionales o locales, vigentes en un país distinto al cuál fue originalmente diseñado y fabricado. Este aparato ha sido diseñado y fabricado únicamente para uso doméstico: cualquier otro uso invalidará los beneficios de la garantía.

La garantía no cubre:

- piezas sujetas a desgaste o roturas, ni aquellas piezas que requieran reemplazo y / o mantenimiento periódicos
- uso profesional del producto
- mal funcionamiento o cualquier defecto debido a una instalación, configuración, software / BIOS / actualización de firmware incorrectos no realizados por Melchioni Spa autorizado.

- reparaciones o intervenciones realizadas por personas no autorizadas por Melchioni Spa manipulación de componentes de ensamblaje o, en su caso, del software
- defectos causados por caída o transporte, rayos, fluctuaciones de voltaje, infiltración de líquido, apertura del aparato, mal tiempo, incendio, disturbios públicos, ventilación inadecuada o suministro eléctrico incorrecto
- cualquier accesorio, por ejemplo: cajas, bolsas, baterías, etc. utilizados con este producto
- intervenciones domiciliarias para controles de conveniencia o presuntos defectos

El reconocimiento de la garantía por parte de Melchioni Spa está sujeto a la presentación de un documento fiscal que acredite la fecha real de compra. El mismo no debe mostrar alteraciones o eliminaciones, en presencia de las cuales Melchioni Spa se reserva el derecho a rechazar la prestación del tratamiento en garantía. La garantía no será reconocida si el número de serie o modelo del aparato es inexistente, desgastado o modificado.

Esta garantía no incluye ningún derecho a compensación por daños directos o indirectos, de cualquier naturaleza, a personas o cosas, causados por cualquier ineficiencia del aparato. Las ampliaciones, promesas o servicios en este sentido, asegurados por el minorista, correrán a cargo de este último.

**1. NOTE INTRODUCTIVE**

Melchioni S.p.a., propriétaire de la marque Melchioni Family, vous remercie pour l'achat de cet appareil. Il est le résultat d'une sélection minutieuse des fonctionnalités et d'un travail méticuleux de raffinement des détails, dans le but d'offrir une solution complète, polyvalente, fiable et performante aussi bien à l'utilisateur occasionnel qu'aux plus exigeants. Ce manuel contient des informations importantes, à la fois pour l'utilisation correcte de l'appareil et pour son utilisation en toute sécurité. Il est essentiel que vous lisiez et compreniez son contenu avant d'effectuer toute opération, afin que vous puissiez obtenir les meilleures performances de l'appareil. Conservez ce manuel même après l'avoir lu, car vous devrez peut-être vous y référer à l'avenir.

L'équipe de Melchioni Family est à votre disposition pour tous conseils, indications et suggestions.

**2. INFORMATIONS IMPORTANTES POUR L'UTILISATION CORRECTE ET SÛRE DE L'APPAREIL**

Les informations suivantes doivent être lues, comprises et respectées avant la mise en service de l'appareil. Ils sont notamment utiles pour préserver la sécurité, l'intégrité physique et la sécurité de l'opérateur et des personnes environnantes, ainsi que pour fournir des informations précieuses pour la prévention des pannes et des dysfonctionnements, pour prolonger la durée de vie, pour contenir la consommation d'énergie et pour promouvoir la protection de l'environnement.

- L'appareil est conçu pour un usage domestique et non intensif. Toute utilisation professionnelle compromet l'exigence de sécurité et constitue une condition d'inapplicabilité de la garantie
- L'appareil est destiné à un usage intérieur et protégé des intempéries : l'utilisation dans un environnement ouvert compromet les exigences de sécurité et constitue un danger potentiel pour la sécurité de l'opérateur et des personnes environnantes
- L'appareil ne doit pas être utilisé s'il présente des déformations, des renflements, des fissures dans le boîtier, des pièces manquantes et d'autres anomalies structurelles. Lorsque ces conditions se produisent, débranchez l'alimentation électrique et confiez l'entretien à un personnel de service qualifié
- L'appareil ne doit pas être utilisé s'il émet des bruits inhabituels, des mauvaises odeurs, de la fumée, des vapeurs ou tout autre type d'expiration non attribuable à la cuisson en cours. Lorsque ces conditions se produisent, débranchez l'alimentation électrique et confiez l'entretien à un personnel de service qualifié

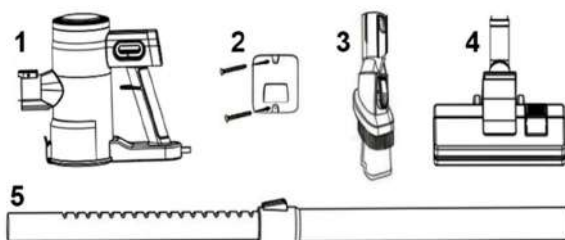
- L'appareil ne doit pas être stocké ou utilisé dans des environnements excessivement humides ou poussiéreux, en présence d'atmosphères saturées de gaz, de fumées, de températures excessives ou trop basses ou sous la lumière directe du soleil
- L'appareil ne doit pas être utilisé dans des atmosphères explosives, à proximité de matériaux explosifs, combustibles, détonants ou inflammables (par exemple, pompes à essence, bouteilles de gaz, etc.) ; Une telle utilisation constitue un dommage grave pour la sécurité de l'opérateur et des personnes environnantes et peut provoquer un incendie ou une explosion
- Assurez-vous que chaque partie de l'appareil, en particulier le câble, est placée à une distance de sécurité des sources de chaleur (par exemple, des cuisinières électriques ou à gaz allumées), pendant l'utilisation et lorsqu'elle n'est pas utilisée
- Lors du démarrage et pendant l'utilisation, l'appareil doit être constamment surveillé : ne l'utilisez pas en l'absence d'opérateurs ou de personnes pouvant vérifier en permanence son bon fonctionnement
- N'utilisez que les accessoires d'origine fournis ; L'utilisation d'accessoires non originaux pourrait constituer un risque d'endommagement de l'appareil, ainsi que d'éventuels dommages à la santé
- Ne courez pas à vide ; Ne laissez pas l'appareil en marche sauf pendant le temps strictement nécessaire aux opérations de nettoyage
- Assurez-vous d'une période de non-utilisation d'au moins 10 minutes après 5 minutes d'utilisation de l'appareil
- Ne bloquez pas les entrées d'air ou les conduits d'évacuation d'air : ce conduit crée des situations potentiellement dangereuses, ainsi qu'une détérioration significative des performances de l'appareil
- Vérifiez périodiquement la propreté des fentes d'entrée et d'éjection : si des accumulations de poussière ou de saleté sont constatées, reportez-vous au chapitre suivant pour le nettoyage
- N'utilisez pas l'appareil si une ou plusieurs des pièces énumérées dans le chapitre suivant sont manquantes ou endommagées : contactez votre revendeur pour la restauration
- Vérifiez périodiquement l'intégrité des pièces qui composent l'appareil, en particulier le câble d'alimentation : si des anomalies sont constatées, ne les utilisez pas et contactez du personnel technique qualifié
- N'utilisez pas d'éponges abrasives ou de produits de nettoyage agressifs pour les opérations de nettoyage : reportez-vous au chapitre suivant pour les instructions complètes
- Les opérations de nettoyage doivent être effectuées en prenant soin de débrancher l'appareil de l'alimentation électrique : reportez-vous au chapitre suivant pour les instructions pertinentes
- L'appareil doit être connecté à un système électrique standard. Le système électrique doit avoir une puissance nominale égale ou supérieure à celle de l'appareil et doit être mis à la terre

- Avant de brancher la fiche du cordon d'alimentation à la prise de courant, assurez-vous que le voltage de votre système domestique correspond à celui indiqué sur l'appareil
- Ne connectez pas l'appareil à des rallonges, des multiprises, des prises multiples, des minuteries, des prises contrôlées ou d'autres appareils qui peuvent le démarrer indépendamment
- À la fin de chaque utilisation, débranchez le cordon d'alimentation de la prise de courant : cette précaution prolonge sa durée de vie et permet de réduire la consommation d'énergie
- Ne débranchez pas l'alimentation électrique en tirant sur le cordon : saisissez fermement la fiche d'une main, placez l'autre main sur le cadre de la prise électrique et débranchez d'un mouvement rapide et sec
- Avant de brancher et de débrancher l'appareil, vérifiez qu'il est éteint, sauf si la déconnexion a lieu dans une situation d'urgence en raison d'événements anormaux tels que décrits dans ce chapitre
- L'appareil doit être tenu hors de portée des enfants de moins de 8 ans ; Assurez-vous dans tous les cas qu'il n'est pas utilisé pour jouer
- Si l'appareil est utilisé par des enfants de plus de 8 ans ou des personnes souffrant de déficiences cognitives, sensorielles ou motrices réduites, ils doivent être informés des dangers d'une mauvaise utilisation de l'appareil et s'assurer que les informations sont correctement et complètement comprises et comprises ; Une supervision adéquate doit être assurée
- N'utilisez pas l'appareil à proximité d'accumulations ou de sources de liquides, telles que des réservoirs, des baignoires, des douches, des éviers, d'autres appareils sanitaires, des robinets, des tuyaux, des gicleurs, des bouteilles, des pots de stockage, des pots d'expansion, des ruisseaux, des pots de fleurs et similaires ; Ne placez pas de récipients contenant des liquides sur l'appareil ; Vérifiez que le cordon d'alimentation ou la prise électrique n'est jamais immergé
- Il n'y a aucune raison de démonter l'appareil, même après sa mise hors service ; Il est composé de parties qui pourraient être ingérées par les enfants ou les personnes ayant des capacités cognitives réduites
- Ne procédez pas de manière indépendante à tout type de réparation ; En cas de panne, faites inspecter l'appareil par du personnel technique qualifié
- L'appareil ne doit en aucun cas être modifié dans l'une de ses pièces : ce comportement constitue normalement une compromission grave de l'exigence de sécurité, une condition de perte immédiate de la garantie et n'entraîne aucune augmentation des performances
- Ne soumettez pas le cordon d'alimentation à des plis ou des plis excessifs : toute blessure interne indétectable au cordon constitue un grave danger pour la sécurité
- Placez l'appareil à une distance appropriée des pièces qui pourraient se déplacer de manière autonome, telles que les rideaux, les châssis de portes et de fenêtres, les trappes ou similaires, afin d'éviter tout contact accidentel

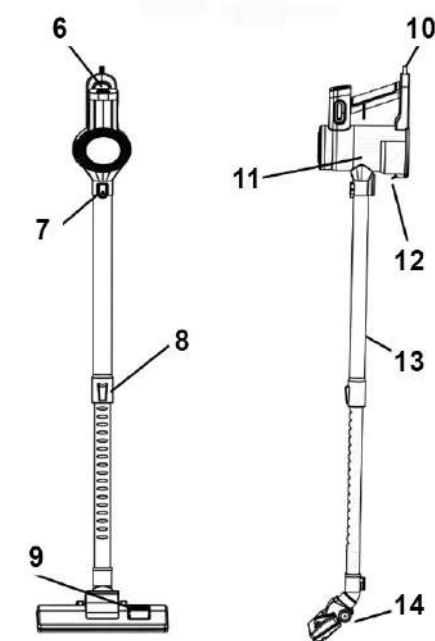
- Lors de l'utilisation de l'appareil, assurez-vous qu'il est stocké de manière à ce qu'il n'y ait aucun risque de chute ou qu'il ne cause pas de dommages aux biens, aux personnes ou aux animaux
- Ne pas utiliser pour aspirer de l'eau ou d'autres liquides, car ce comportement constitue un risque de blessure physique, d'électrocution, voire de dommages graves et irréversibles à l'appareil ; Ne pas utiliser après une chute dans l'eau
- Ne pas utiliser pour aspirer des éclats, du verre et d'autres matériaux qui ont des arêtes vives ou tranchantes ; Ne pas utiliser pour aspirer des gravats et de la poussière de construction (béton, ciment, plâtre), car ces matériaux causent des dommages irréversibles
- Ne pas utiliser comme sèche-cheveux : gardez les cheveux, les vêtements et autres surfaces volatiles à une distance de sécurité pendant le fonctionnement
- N'utilisez pas de braises, de charbons, de produits de combustion, de mégots de cigarettes ou de mégots de cigarettes pour aspirer les cendres, même si elles sont éteintes depuis plusieurs heures
- Conservez ce manuel pour référence future

### 3. IDENTIFICATION DES PIÈCES

#### Les pièces de l'appareil



- 1 - Corps de l'appareil
- 2 - Support mural
- 3 - Accessoire brosse/lance
- 4 - Brosse à plancher
- 5 - Tube télescopique



- 6 - Interrupteur d'alimentation
- 7 - Déclencheur de tube télescopique
- 8 - Libération de l'extension du tube
- 9 - Levier d'extraction de la brosse
- 10 - Cordon d'alimentation
- 11 - Gobelet de collecte
- 12 - Bouton d'ouverture de la tasse
- 13 - Tube télescopique
- 14 - Brosse à plancher

#### 4. MISE EN SERVICE ET PREMIÈRE MISE EN SERVICE

Avant de procéder à la première utilisation, quelques opérations préalables sont nécessaires. Procédez comme suit :

- Déballez l'appareil et vérifiez que l'équipement est complet et complet, comme indiqué dans le chapitre précédent
- Conservez l'emballage pendant 15 jours, afin de le stocker en cas de besoin

de le retourner au détaillant ; après cette période, éliminez-le conformément aux exigences de séparation des matériaux sur la séparation des matériaux sur le

- Lisez cette brochure dans son intégralité, en accordant une attention particulière aux instructions pour une utilisation en toute sécurité
- Retirez avec précaution tous les matériaux de fixation des pièces, y compris les internes
- Retirez complètement tous les autocollants sur les surfaces de l'appareil
- Reportez-vous au chapitre 2 pour plus de détails et d'instructions sur le positionnement et l'installation de l'appareil
- Insérez l'extrémité en plastique du tube dans le trou avant du corps de l'appareil jusqu'à ce que vous entendiez le clic de fixation

- Insérez la brosse à sol dans l'autre extrémité du tube télescopique jusqu'à ce qu'elle soit fermement fixée
- Branchez la prise électrique sur une prise murale équipée d'un disjoncteur à courant résiduel régulier en amont
- Vérifiez que le câble n'entre pas en contact avec des pièces chaudes et qu'il n'est pas soumis à une flexion ou à un pliage excessif
- Allumez l'appareil en appuyant sur le bouton situé au centre de l'arrière du corps de l'appareil
- Posez la serpillière sur le sol et aspirez la poussière et les petits résidus en alternant mouvements d'avant en arrière, en vous déplaçant légèrement vers la droite ou la gauche, en alternant toujours des mouvements d'avant en arrière, jusqu'à ce que vous ayez couvert une surface appréciable
- Vérifiez la pénétration d'une quantité variable de saleté à l'intérieur du godet de récupération sous le corps de l'appareil

L'appareil est considéré comme étant en état de marche en présence d'un comportement tel que celui décrit ci-dessus ; Si vous constatez des différences significatives, veuillez consulter le détaillant où vous avez acheté

## 5. UTILISATION DE L'APPAREIL

**L'opération d'aspiration** : Saisissez le manche d'une main ferme, en gardant le poignet détendu pour faciliter le mouvement, puis placez la serpillière en contact direct avec le sol, en évitant les inclinaisons excessives. Démarrez l'appareil comme décrit dans le chapitre précédent et commencez à le déplacer lentement vers l'avant, en suivant une ligne droite ou légèrement incurvée, selon la disposition de la pièce. Une fois que vous avez atteint la limite de la zone à nettoyer, inversez le mouvement et revenez en arrière, en gardant la serpillière toujours adhérente à la surface. Répétez le geste à un rythme régulier, en prenant soin de ne pas soulever l'appareil pendant le passage, pour assurer une aspiration uniforme. Coordonnez le mouvement des bras avec de petits mouvements du corps, en évitant les torsions et en maintenant une posture confortable. Vérifiez visuellement l'efficacité du nettoyage et, si nécessaire, passez sur les zones les plus sales avec des mouvements plus lents et plus précis.

**Fixation et détachement du tube télescopique** : Pour fixer le tube télescopique au corps du moteur, insérez l'extrémité en plastique du tube télescopique dans le trou avant du corps de l'appareil jusqu'à ce que vous entendiez le clic de fixation. Pour vous déconnecter, appuyez sur l'avant du bouton de déverrouillage jusqu'à ce que vous entendiez un clic, puis tirez avec une force modeste jusqu'à ce qu'il soit complètement extrait.

**Réglage de la longueur du tube télescopique** : Déplacez et maintenez enfoncé le bouton de déverrouillage du tube télescopique, puis, tout en maintenant le bouton vers le bas, allongez ou raccourcissez le tube en le maintenant simplement à la longueur souhaitée. Relâchez le

bouton et appuyez sur le tube comme pour le raccourcir jusqu'à ce que vous entendiez le clic.

**La lance/brosse** : L'accessoire, disposé en mode brosse, est particulièrement adapté au nettoyage de surfaces plus petites et plus délicates ou simplement placé plus haut, tandis que, lorsqu'il est disposé en mode lance, il se prête au nettoyage des crevasses ou des coins plus efficacement que la brosse. Pour passer d'un mode à l'autre, retirez ou rétractez la brosse mobile le long du stylet lance, en prenant soin d'appuyer et de maintenir enfoncé le bouton situé sur la partie supérieure pour le déverrouiller lorsque nécessaire pour passer du mode brosse au mode lance.

**La brosse de la brosse** : En agissant sur le levier d'extraction de la brosse, il est possible d'équiper les bords de la brosse d'une rangée de poils avant et d'un convoyeur de lames en caoutchouc sur la partie inférieure : cette configuration est préférable sur le carrelage, le béton, le parquet, les sols préfinis et les surfaces dures. En agissant à nouveau sur le levier, les brosses et le convoyeur se rétractent, ce qui rend la serpillière plus adaptée aux tapis et moquettes. En présence de surfaces délicates ou facilement rayées, faites particulièrement attention à garder la brosse toujours tendue.

## 6. NETTOYAGE ET ENTRETIEN

**À la fin de l'aspiration** : Débranchez la fiche secteur, videz le gobelet de récupération en ouvrant la partie inférieure en appuyant sur le bouton d'ouverture du gobelet, éloignez le sommet supérieur du verre, en le tirant avec une force modérée. Faites attention à l'ouverture soudaine, surtout si elle n'est pas placée sur un récipient de collecte ; L'opération est beaucoup plus facile si elle est effectuée avec un tube télescopique détaché. De temps en temps, essuyez l'intérieur du verre avec un chiffon sec.

**Remplacement du filtre** : Si l'aspiration provoque des événements de poussière de l'appareil ou si la puissance d'aspiration elle-même est considérablement réduite, le filtre peut devoir être remplacé. Pour effectuer cette opération, avec la prise ouverte et la fiche électrique débranchée, comme pour son nettoyage normal, saisissez le filtre, composé de la partie interne cylindrique centrale de la prise elle-même et tournez-le légèrement dans le sens inverse des aiguilles d'une montre ; Le filtre se séparera du corps de l'appareil. Insérez le nouveau filtre dans la même position, en faisant particulièrement attention au bon positionnement, puis tournez-le légèrement dans le sens des aiguilles d'une montre jusqu'à ce qu'il soit complètement verrouillé. Fermez le verre.

N'essayez pas de nettoyer le filtre, encore moins avec de l'eau ou des détergents liquides : cette opération causera des dommages irréversibles, ainsi qu'une perte d'efficacité.

**Nettoyage de l'appareil** : Utilisez un chiffon sec ou légèrement humide. Évitez les éponges et chiffons abrasifs, les produits de nettoyage agressifs ou corrosifs. Effectuez les opérations de nettoyage avec la prise électrique débranchée et attendez qu'il sèche complètement et complètement avant de rebrancher l'appareil sur le secteur.

## **7. DONNÉES TECHNIQUES**

Tension d'alimentation	: 220–240 V AC 50/60 Hz
Puissance maximale	: 600 Watts
Intensité d'aspiration	: 15 kPa
Capacité du verre	: 600 ml
Longueur du câble	: 4 m
Bruit	: < 80 dB
Technologie d'aspiration	: Cyclonique
Filtre	: HEPA

## **8. CONFORMITÉ DES PRODUITS**

Le producteur Melchioni Spa déclare que le produit Aspirateur Mod. VORTICE (cod. 118140102) est conforme à la Directive 2014/30/UE du Parlement Européen et du Conseil, du 26 février 2014, relative à l'harmonisation des législations des États membres concernant la compatibilité Électromagnétique.

Le producteur Melchioni Spa déclare que le produit Aspirateur Mod. VORTICE (cod. 118140102) est conforme à la Directive 2014/35/UE du Parlement Européen et du Conseil, du 26 février 2014, relative à l'harmonisation des législations des États membres concernant la mise à disposition sur le marché du matériel électrique destiné à être employé dans certaines limites de tension.

Le producteur Melchioni Spa déclare que le produit Aspirateur Mod. VORTICE (cod. 118140102) est conforme à la Directive 2009/125/CE du Parlement Européen et du Conseil, du 21 octobre 2009, établissant un cadre pour la fixation d'exigences en matière d'écoconception applicables aux produits liés à l'énergie.

Le producteur Melchioni Spa déclare que le produit Aspirateur Mod. VORTICE (cod. 118140102) est conforme à la Directive 2011/65/UE du Parlement Européen et du Conseil, du 8 juin 2011 et directive déléguée 2015/863 ultérieure de la Commission, relative à la limitation de l'utilisation de certaines substances dangereuses dans les équipements électriques et électroniques.

Conformément à la directive 2012/19/UE du Parlement Européen et du Conseil, du 4 juillet 2012, relative aux déchets d'équipements électriques et électroniques (DEEE), la présence du symbole de la poubelle barrée indique que cet appareil ne doit pas être considéré comme un déchet urbain: sa mise au rebut doit



donc être effectuée par une collecte séparée. L'élimination de manière non séparée peut constituer un danger potentiel pour l'environnement et la santé. Ce produit peut être retourné au distributeur lors de l'achat d'un nouvel appareil. Une élimination inappropriée de l'appareil constitue une faute et est passible de sanctions de la part de l'autorité de sécurité publique. Pour plus d'informations, contactez l'administration locale responsable des questions environnementales.

## 9. GARANTIE DU PRODUIT

Melchioni Spa, basée à Milan (Italie), via Colletta 37, reconnaît une garantie conventionnelle sur le produit pour une période de deux ans à compter de la date du premier achat par le consommateur. Cette garantie n'affecte pas la validité de la législation en vigueur concernant les biens de consommation (décret législatif 6 septembre 2005 n. 206 art. 128 et suivants), dont le consommateur reste propriétaire. Cette garantie s'applique à l'ensemble du territoire de l'Union européenne.

Les composants ou pièces jugés défectueux pour des raisons de fabrication avérées seront réparés ou remplacés gratuitement par le concessionnaire, pendant la période de garantie ci-dessus. Melchioni Spa se réserve le droit de procéder à un remplacement complet de l'appareil, si la réparabilité est impossible ou excessivement onéreuse, par un autre appareil présentant des caractéristiques similaires (décret législatif 6 septembre 2005 n ° 206 art. 130) pendant la période de garantie. Dans ce cas, la validité de la garantie reste celle de l'achat d'origine: le service fourni sous garantie ne prolonge pas la période de garantie.

Dans tous les cas, cet appareil ne sera pas considéré comme défectueux en termes de matériaux ou de fabrication s'il était adapté, changé ou ajusté, afin de se conformer aux normes de sécurité et / ou techniques nationales ou locales, en vigueur dans un pays autre que celui de dont il est a été conçu et fabriqué à l'origine. Cet appareil a été conçu et fabriqué pour un usage domestique uniquement: toute autre utilisation invalidera les avantages de la garantie.

La garantie ne couvre pas:

- les pièces sujettes à l'usure ou à la déchirure, ni les pièces nécessitant un remplacement et / ou un entretien périodiques
- utilisation professionnelle du produit

- des dysfonctionnements ou des défauts dus à une installation, une configuration, une mise à jour logicielle / BIOS / micrologicielle incorrecte non effectuée par Melchioni Spa
- les réparations ou interventions effectuées par des personnes non autorisées par Melchioni Spa
- manipulation des composants d'assemblage ou, le cas échéant, du logiciel
- défauts dus à une chute ou au transport, à la foudre, aux fluctuations de tension, à l'infiltration de liquide, à l'ouverture de l'appareil, aux intempéries, au feu, aux troubles publics, à une ventilation inadéquate ou à une alimentation électrique incorrecte
- tous les accessoires, par exemple: boîtes, sacs, piles, etc. utilisés avec ce produit
- interventions à domicile pour des contrôles de commodité ou des défauts présumés

La reconnaissance de la garantie par Melchioni Spa est soumise à la présentation d'un document fiscal qui prouve la date réelle d'achat. Le même ne doit montrer aucune altération ou suppression, en présence de laquelle Melchioni Spa se réserve le droit de refuser la fourniture d'un traitement sous garantie.

La garantie ne sera pas reconnue si le numéro de série ou le modèle de l'appareil est inexistant, abîmé ou modifié.

Cette garantie n'inclut aucun droit à une indemnisation pour les dommages directs ou indirects, de quelque nature que ce soit, aux personnes ou aux choses, causés par une inefficacité de l'appareil. Toutes extensions, promesses ou prestations à cet égard, assurées par le revendeur, seront à la charge de ce dernier.

## **1. EINLEITENDE ANMERKUNG**

Melchioni S.p.a., Eigentümer der Marke Melchioni Family, dankt Ihnen für den Kauf dieses Geräts. Es ist das Ergebnis einer sorgfältigen Auswahl der Funktionen und einer sorgfältigen Arbeit an der Verfeinerung der Details, mit dem Ziel, eine komplette, vielseitige, zuverlässige und leistungsstarke Lösung sowohl für den Gelegenheitsnutzer als auch für die anspruchsvollsten Benutzer anzubieten.

Dieses Handbuch enthält wichtige Informationen, sowohl für die korrekte Verwendung des Geräts als auch für seine sichere Verwendung. Es ist wichtig, dass Sie den Inhalt lesen und verstehen, bevor Sie einen Vorgang ausführen, damit Sie die beste Leistung aus dem Gerät herausholen können. Bewahren Sie dieses Handbuch auch nach dem Lesen auf, da Sie möglicherweise in Zukunft darauf zurückgreifen müssen.

Das Team der Familie Melchioni steht Ihnen für alle Ratschläge, Hinweise und Vorschläge zur Verfügung.

## **2. WICHTIGE INFORMATIONEN FÜR DIE KORREKTE UND SICHERE VERWENDUNG DES GERÄTES**

Die folgenden Informationen müssen vor der Inbetriebnahme des Gerätes gelesen, verstanden und eingehalten werden. Sie sind insbesondere nützlich, um die Sicherheit, die körperliche Unversehrtheit und die Sicherheit des Bedieners und der umliegenden Personen zu gewährleisten sowie wertvolle Informationen zur Vermeidung von Ausfällen und Fehlfunktionen zu liefern, die Lebensdauer zu verlängern, den Energieverbrauch einzudämmen und den Umweltschutz zu fördern.

- Das Gerät ist für den häuslichen und nicht intensiven Gebrauch konzipiert. Jede fachgerechte Verwendung beeinträchtigt das Sicherheitserfordernis und ist Voraussetzung für die Unanwendbarkeit der Garantie
- Das Gerät ist für den Einsatz in Innenräumen bestimmt und vor Witterungseinflüssen geschützt: Die Verwendung in einer offenen Umgebung beeinträchtigt die Sicherheitsanforderungen und stellt eine potenzielle Gefahr für die Sicherheit des Bedieners und der umliegenden Personen dar
- Das Gerät darf nicht verwendet werden, wenn es Verformungen, Wölbungen, Risse im Gehäuse, fehlende Teile und andere strukturelle Anomalien aufweist. Wenn diese Bedingungen eintreten, trennen Sie die Stromversorgung und überlassen Sie die Wartung qualifiziertem Servicepersonal
- Das Gerät darf nicht verwendet werden, wenn es ungewöhnliche Geräusche, schlechte Gerüche, Rauch, Dämpfe oder andere Arten von Ausdünstungen abgibt, die nicht auf das laufende Kochen zurückzuführen sind. Wenn diese Bedingungen eintreten, trennen Sie die Stromversorgung und überlassen Sie die Wartung qualifiziertem Servicepersonal

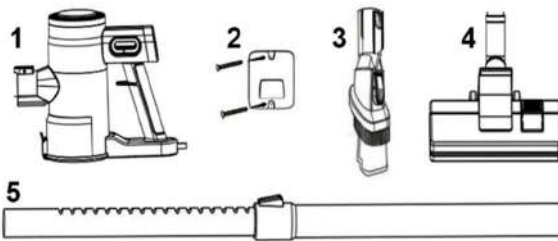
- Das Gerät darf nicht in zu feuchten oder staubigen Umgebungen, in einer mit Gasen, Dämpfen, übermäßigen oder zu niedrigen Temperaturen gesättigten Atmosphäre oder unter direkter Sonneneinstrahlung gelagert oder verwendet werden
- Das Gerät darf nicht in explosionsgefährdeten Bereichen oder in der Nähe von explosiven, brennbaren, detonierenden oder brennbaren Materialien (z. B. Zapfsäulen, Gasflaschen usw.) verwendet werden. Eine solche Verwendung stellt eine schwere Schädigung der Sicherheit des Bedieners und der umliegenden Personen dar und kann zu Bränden oder Explosionen führen
- Stellen Sie sicher, dass jedes Teil des Geräts, insbesondere das Kabel, sowohl während des Gebrauchs als auch bei Nichtgebrauch in sicherem Abstand zu Wärmequellen (z. B. brennenden Elektro- oder Gasherden) aufgestellt wird
- Beim Starten und während des Gebrauchs muss das Gerät ständig überwacht werden: Verwenden Sie es nicht in Abwesenheit von Bedienern oder Personen, die den ordnungsgemäßen Betrieb ständig überprüfen können
- Verwenden Sie nur das mitgelieferte Originalzubehör. Die Verwendung von nicht originale Zubehör kann die Gefahr einer Beschädigung des Geräts sowie einer möglichen Gesundheitsschädigung darstellen
- Nicht leer laufen; Lassen Sie das Gerät nur so lange in Betrieb, wie es für die Reinigung unbedingt erforderlich ist
- Stellen Sie sicher, dass die Nichtbenutzung des Geräts nach 5 Minuten Gebrauch mindestens 10 Minuten dauert
- Blockieren Sie nicht die Lufteinlässe oder Luftauslasskanäle: Dieser Kanal führt zu potenziell gefährlichen Situationen und verschlechtert die Leistung des Geräts erheblich
- Überprüfen Sie regelmäßig die Sauberkeit der Einlass- und Auswurfslitze: Wenn Ansammlungen von Staub oder Schmutz festgestellt werden, lesen Sie zur Reinigung das nächste Kapitel
- Verwenden Sie das Gerät nicht, wenn eines oder mehrere der im folgenden Kapitel aufgeführten Teile fehlen oder beschädigt sind: Wenden Sie sich zur Wiederherstellung an Ihren Händler
- Überprüfen Sie regelmäßig die Unversehrtheit der Teile, aus denen das Gerät besteht, insbesondere des Netzkabels: Wenn Anomalien festgestellt werden, verwenden Sie diese nicht und wenden Sie sich an qualifiziertes technisches Personal
- Verwenden Sie für die Reinigung keine scheuernden Schwämme oder aggressive Reinigungsmittel: Vollständige Anweisungen finden Sie im folgenden Kapitel
- Bei der Reinigung ist darauf zu achten, dass das Gerät von der Stromversorgung getrennt wird: Die entsprechenden Anweisungen finden Sie im folgenden Kapitel
- Das Gerät muss an ein normales elektrisches System angeschlossen werden. Die elektrische Anlage muss eine Nennleistung haben, die gleich oder größer als die des Gerätes ist, und muss geerdet sein
- Bevor Sie den Stecker des Netzkabels an die Steckdose anschließen, stellen Sie sicher, dass die Spannung Ihres Haushaltssystems der auf dem Gerät angegebenen Spannung entspricht

- Schließen Sie das Gerät nicht an Verlängerungskabel, Steckdosenleisten, Mehrfachsteckdosen, Zeitschaltuhren, gesteuerte Steckdosen oder andere Geräte an, die es unabhängig starten können
- Ziehen Sie am Ende jedes Gebrauchs das Netzkabel aus der Steckdose: Diese Vorsichtsmaßnahme verlängert die Lebensdauer und trägt dazu bei, den Energieverbrauch zu senken
- Trennen Sie die Stromversorgung nicht, indem Sie am Kabel ziehen: Fassen Sie den Stecker mit einer Hand fest, legen Sie die andere Hand auf den Steckdosenrahmen und trennen Sie ihn in einer schnellen, trockenen Bewegung
- Vergewissern Sie sich vor dem Anschließen und Trennen des Geräts, dass es ausgeschaltet ist, es sei denn, die Trennung erfolgt in einer Notsituation aufgrund ungewöhnlicher Ereignisse, wie in diesem Kapitel beschrieben
- Das Gerät sollte außerhalb der Reichweite von Kindern unter 8 Jahren aufbewahrt werden. Achten Sie auf jeden Fall darauf, dass es nicht zum Spielen verwendet wird
- Wenn das Gerät von Kindern über 8 Jahren oder Personen mit eingeschränkten kognitiven, sensorischen oder motorischen Beeinträchtigungen verwendet wird, müssen diese über die Gefahren einer unsachgemäßen Verwendung des Geräts unterwiesen werden und sicherstellen, dass die Informationen korrekt und vollständig verstanden und verstanden werden. Eine angemessene Aufsicht muss sichergestellt werden
- Verwenden Sie das Gerät nicht in der Nähe von Ansammlungen oder Quellen von Flüssigkeiten, wie z. B. Tanks, Wannen, Duschen, Waschbecken, anderen Sanitärartikeln, Wasserhähnen, Rohren, Sprinklern, Flaschen, Vorratsstöpfen, Ausdehnungstöpfen, Bächen, Blumentöpfen und dergleichen; Stellen Sie keine Behälter mit Flüssigkeiten auf das Gerät. Vergewissern Sie sich, dass das Netzkabel oder der Netzstecker ebenfalls nicht untergetaucht ist
- Es gibt keinen Grund, das Gerät zu zerlegen, auch nicht nachdem es außer Betrieb genommen wurde. Es besteht aus Teilen, die von Kindern oder Menschen mit eingeschränkten kognitiven Fähigkeiten aufgenommen werden könnten
- Fahren Sie nicht unabhängig mit irgendeiner Art von Reparatur fort. Lassen Sie das Gerät im Fehlerfall von qualifiziertem Fachpersonal überprüfen
- Das Gerät darf unter keinen Umständen in einem seiner Teile verändert werden: Dieses Verhalten stellt in der Regel eine schwerwiegende Beeinträchtigung der Sicherheitsanforderung dar, eine Bedingung für den sofortigen Verlust der Garantie und führt nicht zu einer Leistungssteigerung
- Setzen Sie das Netzkabel keinen übermäßigen Knicken oder Knicken aus: Nicht erkennbare innere Verletzungen des Kabels stellen ein ernsthaftes Sicherheitsrisiko dar
- Stellen Sie das Gerät in angemessenem Abstand zu Teilen auf, die sich selbstständig bewegen könnten, wie z. B. Vorhänge, Tür- und Fensterflügel, Luken oder dergleichen, um einen versehentlichen Kontakt zu vermeiden

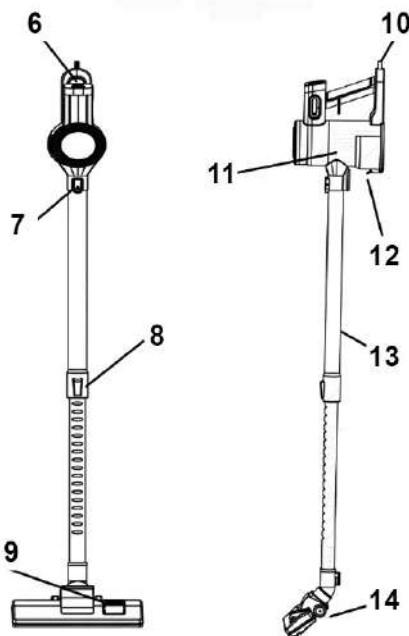
- Achten Sie bei der Verwendung des Gerätes darauf, dass es so gelagert wird, dass keine Sturzgefahr besteht oder dass es keine Schäden an Eigentum, Menschen oder Tieren verursacht
- Verwenden Sie es nicht zum Staubsaugen von Wasser oder anderen Flüssigkeiten, da dieses Verhalten die Gefahr von Körperverletzungen, Stromschlägen oder sogar schweren und irreversiblen Schäden am Gerät darstellt. Nicht nach einem Sturz ins Wasser verwenden
- Nicht zum Absaugen von Scherben, Glas und anderen Materialien mit scharfen oder scharfen Kanten verwenden; Nicht zum Absaugen von Bauschutt und Baustaub (Beton, Zement, Gips) verwenden, da diese Materialien irreversible Schäden verursachen
- Nicht als Haartrockner verwenden: Halten Sie Haare, Kleidung und andere flüchtige Oberflächen während des Betriebs in sicherem Abstand
- Verwenden Sie keine Glut, Kohlen, Verbrennungsprodukte, Zigarettenstummel oder Zigarettenkippen zum Aufsaugen von Asche, auch wenn sie mehrere Stunden lang gelöscht wurde
- Bewahren Sie dieses Handbuch zum späteren Nachschlagen auf

### 3. IDENTIFIKATION DER TEILE

#### Die Teile des Geräts



- 1 - Gehäuse des Geräts
- 2 - Wandhalterung
- 3 - Zubehör für Bürste/Lanze
- 4 - Bodenbürste
- 5 - Teleskoprohr



- 6 - Netzschalter
- 7 - Teleskop-Rohrentriegelung
- 8 - Entriegelung der Rohrverlängerung
- 9 - Hebel zum Ausziehen der Bürste
- 10 - Netzkabel
- 11 - Auffangbecher
- 12 - Knopf zum Öffnen des Bechers
- 13 - Teleskoprohr
- 14 - Bodenbürste

#### 4. INBETRIEBNAHME UND ERSTE INBETRIEBNAHME

Bevor Sie mit der ersten Verwendung fortfahren, sind einige Vorarbeiten erforderlich. Gehen Sie folgendermaßen vor:

- Packen Sie das Gerät aus und prüfen Sie, ob das Gerät vollständig und vollständig ist, wie im vorherigen Kapitel beschrieben
- Bewahren Sie die Verpackung 15 Tage lang auf, um sie zu lagern, falls Sie sie an den Händler zurückgeben müssen. Entsorgen Sie es nach Ablauf dieser Frist gemäß den Anforderungen an die Materialtrennung
- Lesen Sie diese Broschüre vollständig und achten Sie dabei besonders auf die Anweisungen für den sicheren Gebrauch
- Entfernen Sie vorsichtig alle Befestigungsmaterialien der Teile, einschließlich der inneren.
- Entfernen Sie alle Aufkleber auf den Oberflächen des Geräts vollständig
- Weitere Informationen und Anweisungen zur Positionierung und Installation des Geräts finden Sie in Kapitel 2

- Führen Sie das Kunststoffende des Rohrs in das vordere Loch des Gerätekörpers ein, bis Sie das Klicken der Befestigung hören
- Führen Sie die Bodenbürste in das andere Ende des Teleskoprohrs ein, bis sie fest sitzt
- Schließen Sie den Netzstecker an eine Steckdose an, die mit einem vorgeschalteten regulären Fehlerstromschutzschalter ausgestattet ist
- Vergewissern Sie sich, dass das Kabel nicht mit heißen Teilen in Berührung kommt und dass es keinem übermäßigen Biegen oder Knicken ausgesetzt ist
- Schalten Sie das Gerät ein, indem Sie den Knopf drücken, der sich in der Mitte der Rückseite des Gerätekörpers befindet
- Stellen Sie den Wischmopp auf den Boden und saugen Sie Staub und kleine Rückstände mit abwechselnden Vorwärts- und Rückwärtsbewegungen auf, wobei Sie sich leicht nach rechts oder links bewegen, immer mit abwechselnden Vorwärts- und Rückwärtsbewegungen, bis Sie eine nennenswerte Fläche bedeckt haben.
- Prüfen Sie, ob eine variable Menge Schmutz in den Auffangbecher unter dem Gehäuse des Geräts gelangt ist

Das Gerät gilt als funktionstüchtig, wenn ein Verhalten wie das oben beschriebene vorliegt; Wenn Sie signifikante Unterschiede feststellen, wenden Sie sich bitte an den Händler, bei dem Sie gekauft haben

## 5. VERWENDEN DES GERÄTS

**Der Saugvorgang:** Fassen Sie den Griff mit fester Hand, halten Sie Ihr Handgelenk entspannt, um die Bewegung zu erleichtern, und bringen Sie dann den Wischmopp in direkten Kontakt mit dem Boden, um übermäßige Neigungen zu vermeiden. Starten Sie das Gerät wie im vorherigen Kapitel beschrieben und bewegen Sie es langsam nach vorne, je nach Raumaufteilung einer geraden oder leicht gebogenen Linie folgend. Sobald Sie die Grenze des zu reinigenden Bereichs erreicht haben, kehren Sie die Bewegung um und gehen Sie zurück, wobei der Mopp immer auf der Oberfläche haftet. Wiederholen Sie die Geste in gleichmäßigem Tempo und achten Sie darauf, das Gerät während des Durchgangs nicht anzuheben, um eine gleichmäßige Saugleistung zu gewährleisten. Koordinieren Sie die Bewegung der Arme mit kleinen Bewegungen des Körpers, vermeiden Sie ein Verdrehen und behalten Sie eine bequeme Haltung bei. Überprüfen Sie die Wirksamkeit der Reinigung visuell und gehen Sie bei Bedarf mit langsameren und präziseren Bewegungen über die schmutzigsten Stellen.

**Anbringen und Abnehmen des Teleskoprohrs:** Um das Teleskoprohr am Motorkörper zu befestigen, führen Sie das Kunststoffende des Teleskoprohrs in das vordere Loch des Gerätekörpers ein, bis Sie das Einrasten der Befestigung hören. Drücken Sie zum Trennen die Vorderseite des Entriegelungsknopfes, bis Sie ein Klicken hören, und ziehen Sie dann mit mäßiger Kraft, bis er vollständig herausgezogen ist.

**Einstellen der Länge des Teleskoprohrs:** Bewegen und halten Sie den Entriegelungsknopf des Teleskoprohrs gedrückt und verlängern oder verkürzen Sie das Rohr dann, indem Sie es

einfach auf die gewünschte Länge halten, indem Sie es immer nach unten halten. Lassen Sie den Knopf los und drücken Sie den Schlauch, als ob Sie ihn verkürzen wollten, bis Sie das Klicken hören.

**Die Lanze/Bürste:** Das im Bürstenmodus angeordnete Zubehör eignet sich besonders für die Reinigung kleinerer, empfindlicherer Flächen oder einfach höher platziert, während es sich im Lanzenmodus für die effektivere Reinigung von Spalten oder Ecken eignet als die Bürste. Um von einem Modus in den anderen zu wechseln, entfernen oder ziehen Sie die bewegliche Bürste entlang des Lanzenstifts zurück und achten Sie darauf, die Taste am oberen Teil gedrückt zu halten, um sie bei Bedarf zu entriegeln, um vom Bürstenmodus in den Lanzenmodus zu wechseln.

**Die Bürste der Bürste:** Durch Betätigung des Bürstenauszugshebels ist es möglich, die Kanten der Bürste mit einer Reihe von Frontborsten und einem Gummimesserrörderer im unteren Teil auszustatten: Diese Konfiguration ist auf Fliesen, Beton, Parkett, Fertiggöden und harten Oberflächen vorzuziehen. Durch erneutes Betätigen des Hebels ziehen sich die Bürsten und das Förderband zurück, wodurch der Mopp besser für Teppiche und Teppiche geeignet ist. Achten Sie bei empfindlichen oder leicht zerkratzbaren Oberflächen besonders darauf, die Bürste immer ausgestreckt zu halten.

## 6. REINIGUNG UND WARTUNG

**Am Ende des Staubsaugens:** Ziehen Sie den Netzstecker, leeren Sie den Auffangbecher, indem Sie den unteren Teil durch Drücken der Tassenöffnungstaste öffnen, den oberen Scheitel vom Glas weg bewegen und mit mäßiger Kraft daran ziehen. Seien Sie vorsichtig vor plötzlichem Öffnen, insbesondere wenn Sie es nicht auf einen Auffangbehälter stellen. Die Operation ist viel einfacher, wenn sie mit einem abgelösten Teleskoprohr durchgeführt wird. Wischen Sie das Innere des Glases regelmäßig mit einem trockenen Tuch ab.

**Austausch des Filters:** Wenn der Sauger Staubaustritte aus dem Gerät verursacht oder die Saugleistung selbst erheblich reduziert ist, muss der Filter möglicherweise ausgetauscht werden. Um diesen Vorgang durchzuführen, fassen Sie bei geöffneter Steckdose und abgezogenem Netzstecker wie bei der normalen Reinigung den Filter, der aus dem zentralen zylindrischen Innenteil der Steckdose selbst besteht, und drehen Sie ihn leicht gegen den Uhrzeigersinn. Der Filter löst sich vom Gehäuse des Geräts. Setzen Sie den neuen Filter in der gleichen Position ein, achten Sie besonders auf die richtige Positionierung und drehen Sie ihn dann leicht im Uhrzeigersinn, bis er vollständig verriegelt ist. Schließen Sie das Glas.

Versuchen Sie nicht, den Filter zu reinigen, schon gar nicht mit Wasser oder flüssigen Reinigungsmitteln: Dieser Vorgang führt zu irreversiblen Schäden und Effizienzverlusten.

**Reinigung des Geräts:** Verwenden Sie ein trockenes oder leicht feuchtes Tuch. Vermeiden Sie scheuernde Schwämme und Lappen, aggressive oder ätzende

Reinigungsmittel. Führen Sie die Reinigung bei abgezogenem Netzstecker durch und warten Sie, bis er vollständig getrocknet ist, bevor Sie das Gerät wieder an das Stromnetz anschließen.

## **7. TECHNISCHE DATEN**

Versorgungsspannung	: 220–240 V AC 50/60 Hz
Maximale Leistung	: 600 Watt
Intensität der Saugleistung	: 15 kPa
Kapazität des Glases	: 600 ml
Kabellänge	: 4 m
Lärm	: < 80 dB
Saugtechnik	: Zyklonik
Filter	: HEPA

## **8. PRODUKTKONFORMITÄT**

Der Produzent Melchioni Spa erklärt, dass das Produkt Staubsauger Mod. VORTICE (cod. 118140102) entspricht der Richtlinie 2014/30/EU des europäischen Parlaments und des Rates vom 26. Februar 2014 zur Harmonisierung der Rechtsvorschriften der Mitgliedstaaten über die elektromagnetische Verträglichkeit.

Der Produzent Melchioni Spa erklärt, dass das Produkt Staubsauger Mod. VORTICE (cod. 118140102) entspricht der Richtlinie 2014/35/EU des Europäischen Parlaments und des Rates vom 26. Februar 2014 zur Harmonisierung der Rechtsvorschriften der Mitgliedstaaten über die Bereitstellung elektrischer Betriebsmittel zur Verwendung innerhalb bestimmter Spannungsgrenzen auf dem Markt.

Der Produzent Melchioni Spa erklärt, dass das Produkt Staubsauger Mod. VORTICE (cod. 118140102) entspricht der Richtlinie 2009/125/EG des Europäischen Parlaments und des Rates vom 21. Oktober 2009 zur Schaffung eines Rahmens für die Festlegung von Anforderungen an die umweltgerechte Gestaltung energieverbrauchsrelevanter Produkte.

Der Produzent Melchioni Spa erklärt, dass das Produkt Staubsauger Mod. VORTICE (cod. 118140102) entspricht der Richtlinie 2011/65/EU des Europäischen Parlaments und des Rates vom 8. Juni 2011 und nachfolgende Delegierte Richtlinie (EU) 2015/863/EU zur Beschränkung der Verwendung bestimmter gefährlicher Stoffe in Elektro- und Elektronikgeräten.

Gemäß der Richtlinie 2012/19 / EU des Europäischen Parlaments und des Rates vom 4. Juli 2012 über die Verschwendung von Elektro- und Elektronikgeräten (Elektro- und Elektronik-Altgeräte) ist das Symbol des durchgestrichenen Behälters vorhanden weist darauf hin, dass dieses Gerät nicht als Siedlungsabfall



anzusehen ist. Die Entsorgung muss daher durch getrennte Sammlung erfolgen. Eine getrennte Entsorgung kann eine potenzielle Schädigung der Umwelt und der Gesundheit darstellen. Dieses Produkt kann beim Kauf eines neuen Geräts an den Händler zurückgegeben werden. Eine unsachgemäße Entsorgung des Geräts stellt ein betrügerisches Verhalten dar und unterliegt den Sanktionen der Behörde für öffentliche Sicherheit. Weitere Informationen erhalten Sie von der für die Umgebung zuständigen lokalen Verwaltung.

## 9. PRODUKTGARANTIE

Melchioni Spa mit Sitz in Mailand (Italien) erkennt über Colletta 37 eine herkömmliche Garantie für das Produkt für einen Zeitraum von zwei Jahren ab dem Datum des ersten Kaufs durch den Verbraucher an. Diese Garantie berührt nicht die Gültigkeit der für Konsumgüter geltenden Rechtsvorschriften (Gesetzesdekret 6. September 2005 Nr. 206 Art. 128 und folgende), deren Eigentümer der Verbraucher bleibt. Diese Garantie gilt für das gesamte Gebiet der Europäischen Union.

Die Komponenten oder Teile, die aus bestimmten Herstellungsgründen als defekt befunden wurden, werden während der oben genannten Garantiezeit vom Händler kostenlos repariert oder ersetzt. Melchioni Spa behält sich das Recht vor, das Gerät während der Garantiezeit vollständig zu ersetzen, wenn eine Reparaturfähigkeit unmöglich oder übermäßig teuer ist, durch ein anderes Gerät mit ähnlichen Eigenschaften (Gesetzesdekret 6. September 2005 Nr. 206 Art. 130). In diesem Fall bleibt die Gültigkeit der Garantie die des ursprünglichen Kaufs: Der im Rahmen der Garantie erbrachte Service verlängert die Garantiezeit nicht.

In jedem Fall wird dieses Gerät nicht als Material- oder Herstellungsfehler angesehen, wenn es angepasst, geändert oder angepasst wird, um den nationalen oder lokalen Sicherheits- und / oder technischen Standards zu entsprechen, die in einem anderen Land als dem für gelten was es ist, wurde ursprünglich entworfen und hergestellt. Dieses Gerät wurde nur für den Hausgebrauch entwickelt und gebaut. Bei jeder anderen Verwendung werden die Vorteile der Garantie ungültig.

Die Garantie gilt nicht für:

- Teile, die einem Verschleiß unterliegen, sowie Teile, die regelmäßig ausgetauscht und / oder gewartet werden müssen

- professionelle Verwendung des Produkts
- Fehlfunktionen oder Defekte aufgrund falscher Installation, Konfiguration, Software- / BIOS- / Firmware-Aktualisierung, die nicht von autorisierten Melchioni Spa durchgeführt wurden.
- Reparaturen oder Eingriffe von Personen, die nicht von Melchioni Spa
- Manipulation von Baugruppenkomponenten oder gegebenenfalls der Software
- Defekte durch Sturz oder Transport, Blitzschlag, Spannungsschwankungen, Eindringen von Flüssigkeit, Öffnen des Geräts, schlechtes Wetter, Feuer, öffentliche Störungen, unzureichende Belüftung oder falsche Stromversorgung
- jegliches Zubehör, zum Beispiel: Boxen, Taschen, Batterien usw., die mit diesem Produkt verwendet werden
- Eingriffe zu Hause zur Überprüfung der Zweckmäßigkeit oder vermutete Mängel

Die Anerkennung der Garantie durch Melchioni Spa unterliegt der Vorlage eines Steuerelements, aus dem das tatsächliche Kaufdatum hervorgeht. Das gleiche darf keine Manipulationen oder Löschungen zeigen, in deren Gegenwart Melchioni Spa behält sich das Recht vor, die Bereitstellung der Behandlung im Rahmen der Garantie zu verweigern.

Die Garantie wird nicht anerkannt, wenn die Seriennummer oder das Modell des Geräts nicht vorhanden, abgerieben oder geändert ist.

Diese Garantie beinhaltet keinen Anspruch auf Ersatz von direkten oder indirekten Schäden jeglicher Art an Personen oder Gegenständen, die durch Ineffizienz des Geräts verursacht wurden. Alle diesbezüglichen Verlängerungen, Zusagen oder Dienstleistungen, die vom Einzelhändler versichert werden, werden von diesem getragen.



Via P. Colletta 37, 20135 Milano | Tel. + 39 02.57941 | [www.melchioni-ready.com](http://www.melchioni-ready.com)